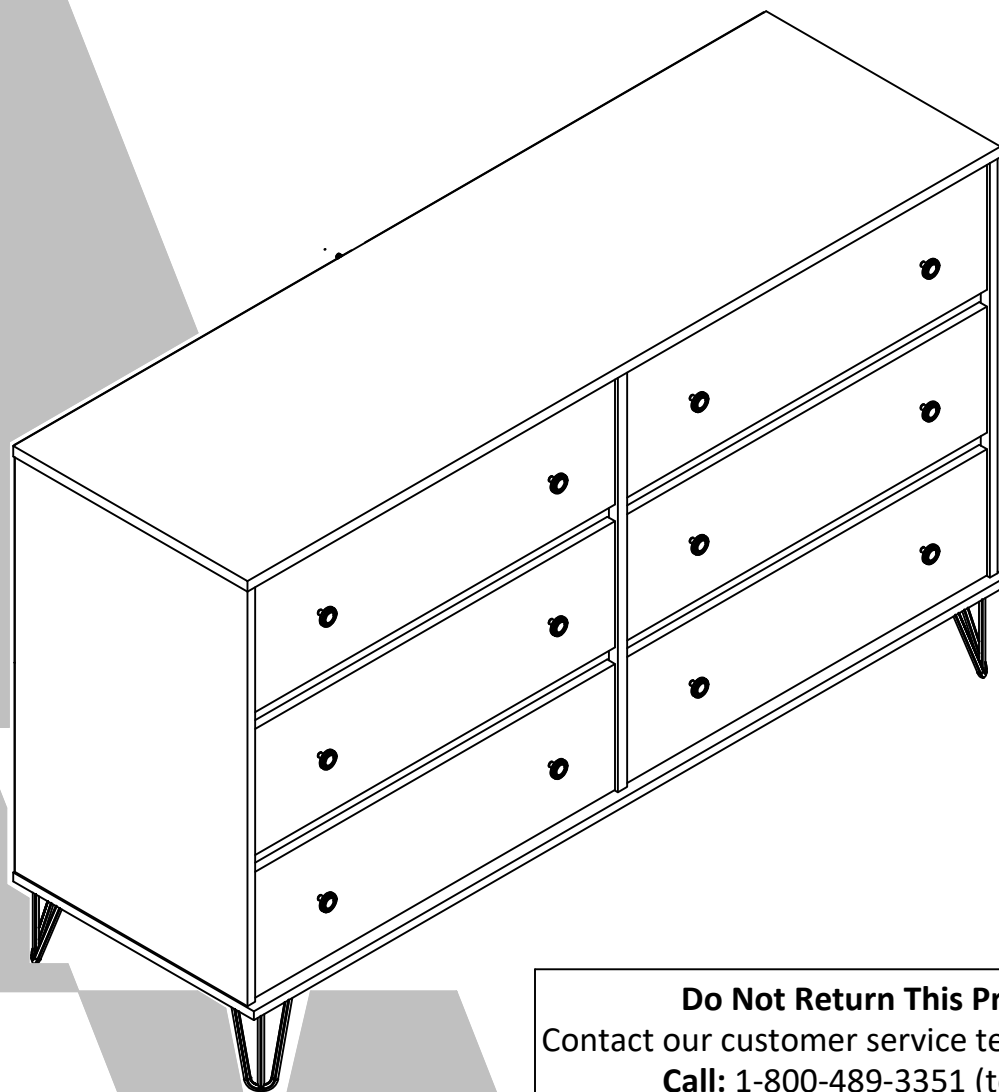


# 5396015COM 6 Drawer Dresser

**NOV  
OGR  
ATZ**

Date of Purchase \_\_\_ / \_\_\_ / \_\_\_  
Lot Number:

B345396015COM9



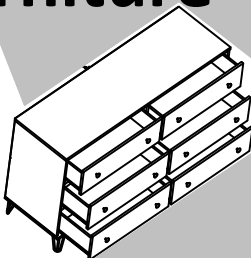
**Do Not Return This Product!**  
Contact our customer service team for help first.  
**Call:** 1-800-489-3351 (toll free)  
Monday-Friday 9am - 5pm CST  
**Visit:** [www.ameriwoodhome.com](http://www.ameriwoodhome.com)

THIS INSTRUCTION BOOKLET CONTAINS **IMPORTANT** SAFETY INFORMATION. PLEASE READ AND KEEP FOR FUTURE REFERENCE.

## Secure Your Furniture

Keep your home and family safe with the wall anchor kit that is included with the product.

Serious or fatal crushing injuries can occur from tipping furniture.



**WARNING:** Manufacturer assumes no liability for improper installation or excessive loads placed on screws or bracket. This wall anchor is not a substitute for proper adult supervision.



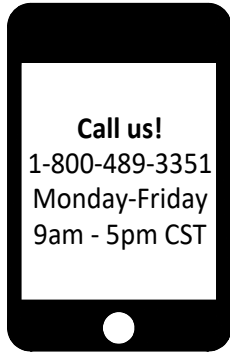
Follow Ameriwood Home



# Contact Us!

## Do NOT return this product!

Contact our friendly customer service team first for help.



Visit [ameriwoodhome.com](http://ameriwoodhome.com) to view the limited warranty valid in the U.S. and Canada.

Assembly Tips

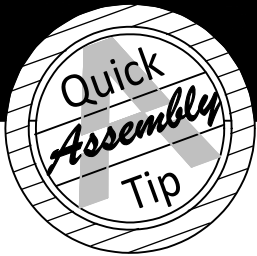


# Helpful Hints

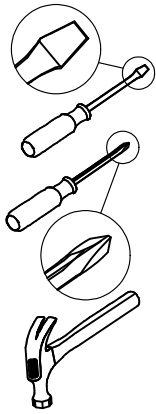
PEOPLE NEEDED FOR ASSEMBLY: **1-2**  
ESTIMATED ASSEMBLY TIME: **2 HOURS**

- Open your item in the area you plan to keep it to avoid excessive heavy lifting.
- Identify, sort and count the parts before attempting assembly.
- Compression dowels are lightly tapped in with a hammer.
- Slides are labeled with a **R** (right) and **L** (left) for proper placement.
- Make sure to always face the point on the top of the Cam Lock towards the outer edge.
- Use all the nails provided for the back panel and spread them out equally.
- Back panel must be used to make sure your unit is sturdy.
- Do NOT use harsh chemicals or abrasive cleaners on this item.
- Never push, pull, or drag your furniture.





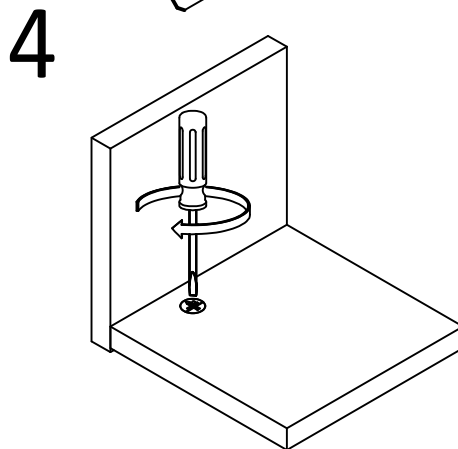
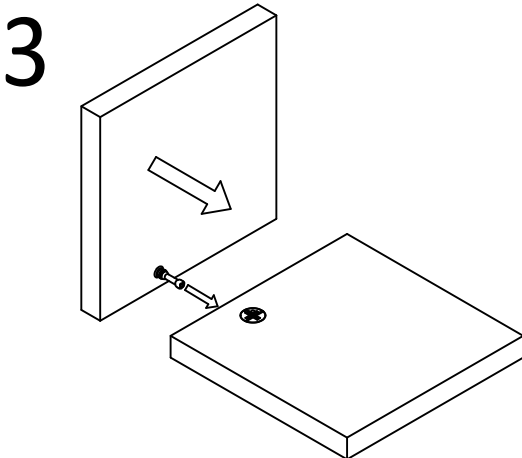
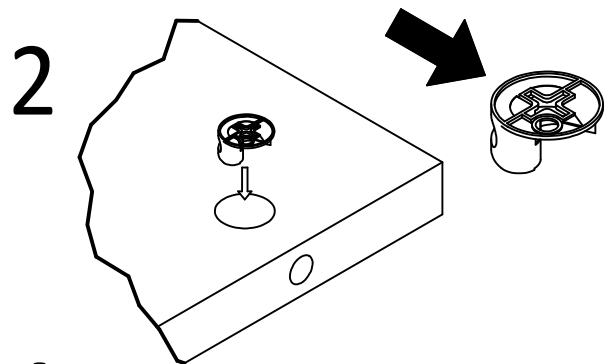
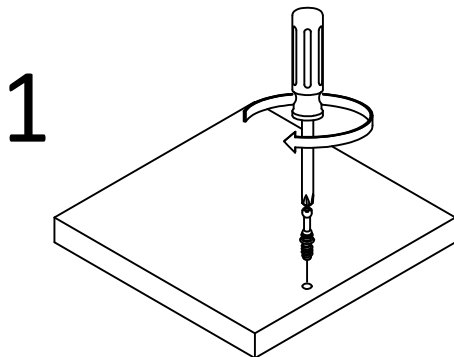
# Before You Start



- ✓ Read through each step carefully and follow the proper order
- ✓ Separate and count all your parts and hardware
- ✓ Give yourself enough room for the assembly process
- ✓ Have the following tools: Flat Head Screwdriver, #2 Phillips Head Screwdriver and Hammer
- ✓ Caution: If using a power drill or power screwdriver for screwing, please be aware to slow down and stop when screw is tight. Failure to do so may result in stripping the screw.

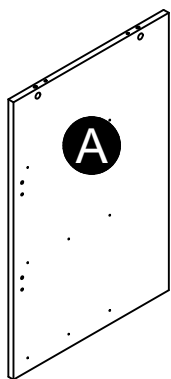
# Cam Lock Fastening System

This Cam Lock Fastening System will be used throughout the assembly process.

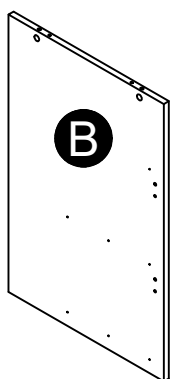


# Board Identification

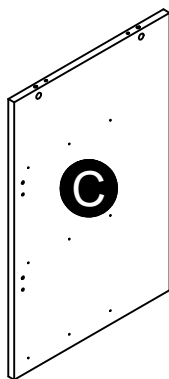
Not actual size



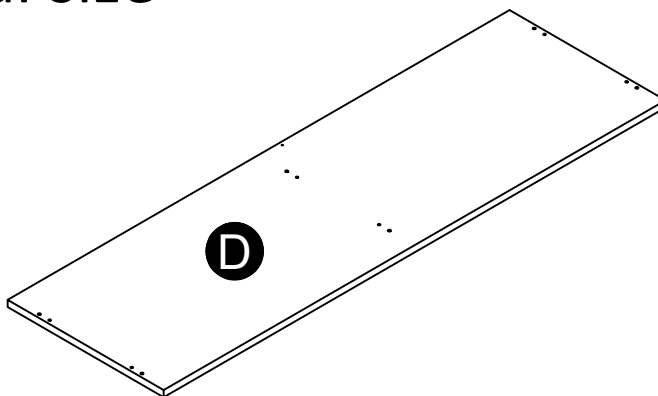
Left Panel  
30501000101500



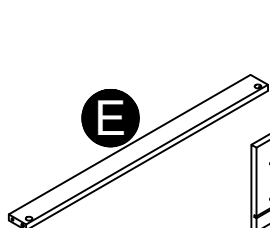
Right Panel  
30501000201500



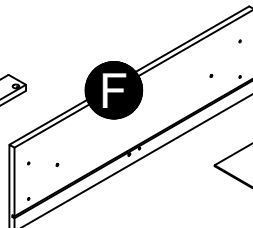
Partition  
30501000301500



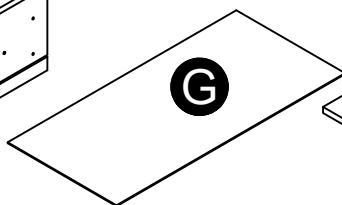
Top  
30501000401500



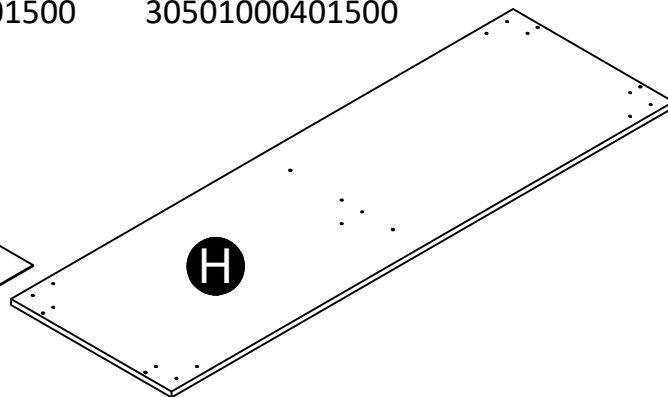
x4  
Brace  
30501000501500



x6  
drawer front  
30501000601509

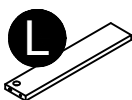


x6  
Drawer Bottom  
39991340071310D

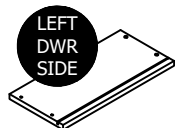


Bottom  
30501000701500

This piece is paperboard construction. It is not made from wood, but is required for the assembly of your unit.



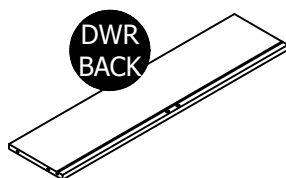
x6  
Drawer Brace  
35538000121



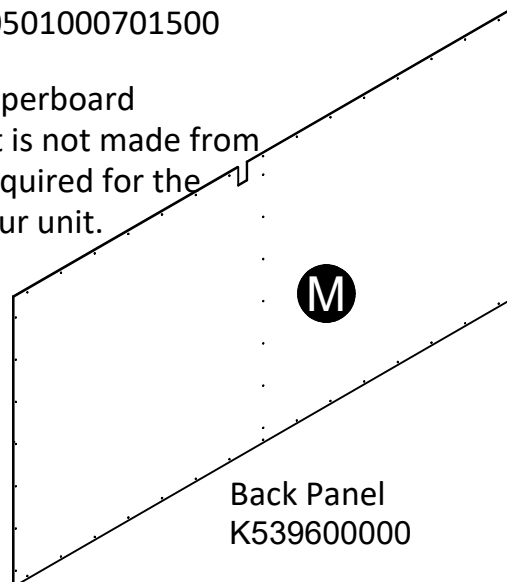
x6  
Left Drawer Side  
39991167346300L



x6  
Right Drawer Side  
39991167346300R



x6  
Drawer Back  
39991167070350B

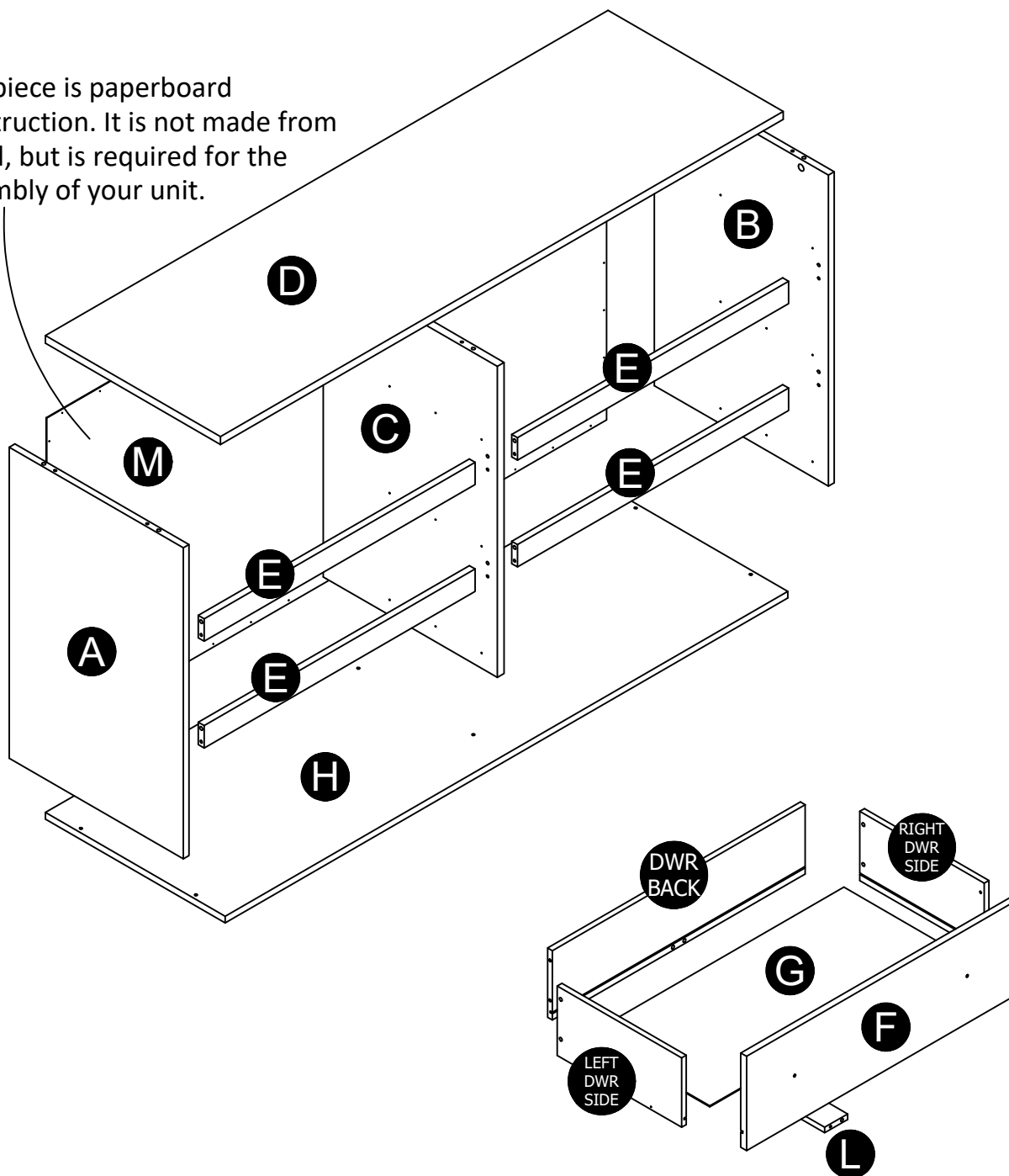


Back Panel  
K539600000

# Board Identification

Not actual size

This piece is paperboard construction. It is not made from wood, but is required for the assembly of your unit.

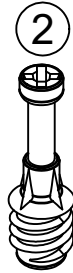


# Part List

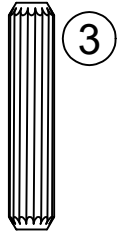
## Actual Size



(x20)  
#A22620  
cam lock



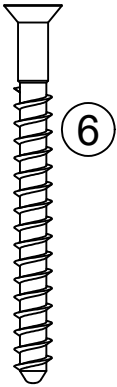
(x20)  
#A22610  
cam bolt



(x14)  
#A21660  
wood dowel



(x60)  
#A11080  
#6 x 7/16" flat head



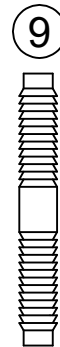
(x6)  
#A23030  
confirmat screw



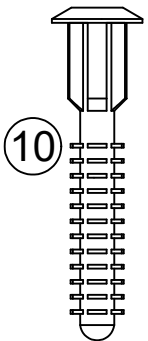
(x63)  
#A15600  
euro screw



(x51)  
#A21110  
nail



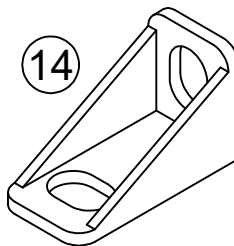
(x6)  
#A21520  
compression dowel



(x36)  
#A21970  
drive fastener



(x12)  
#A17400  
8-32 x 7/8" truss



(x24)  
#A53760  
drawer bracket

# Part List

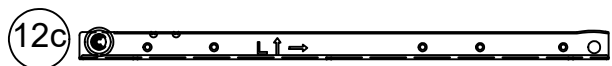
Not Actual Size



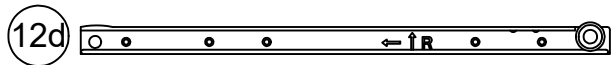
Left Cabinet Member



Right Cabinet Member

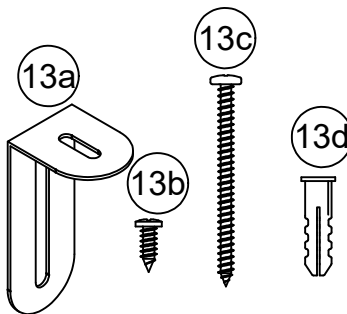


Left Drawer Member

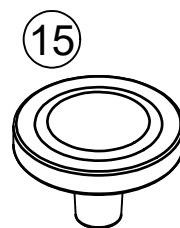


Right Drawer Member

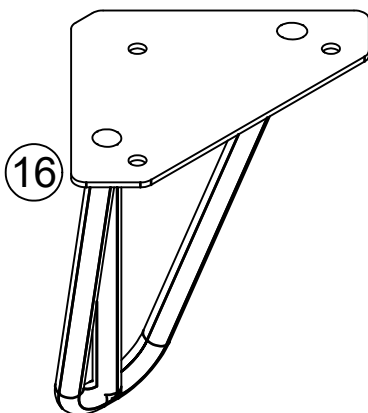
(x6)  
#A56770  
drawer slide pkg.



(x1)  
#A84050  
safety bracket kit

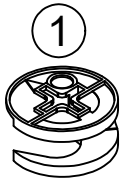
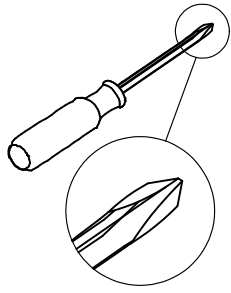


(x12)  
#A51975  
knob

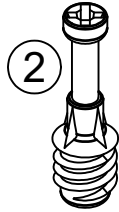


(x5)  
#A44610  
leg

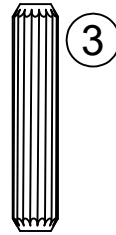
## STEP 1



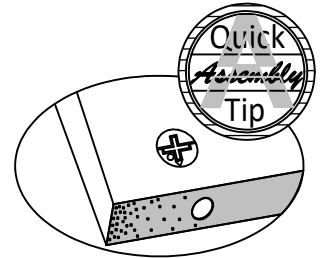
(x2)  
#A22620



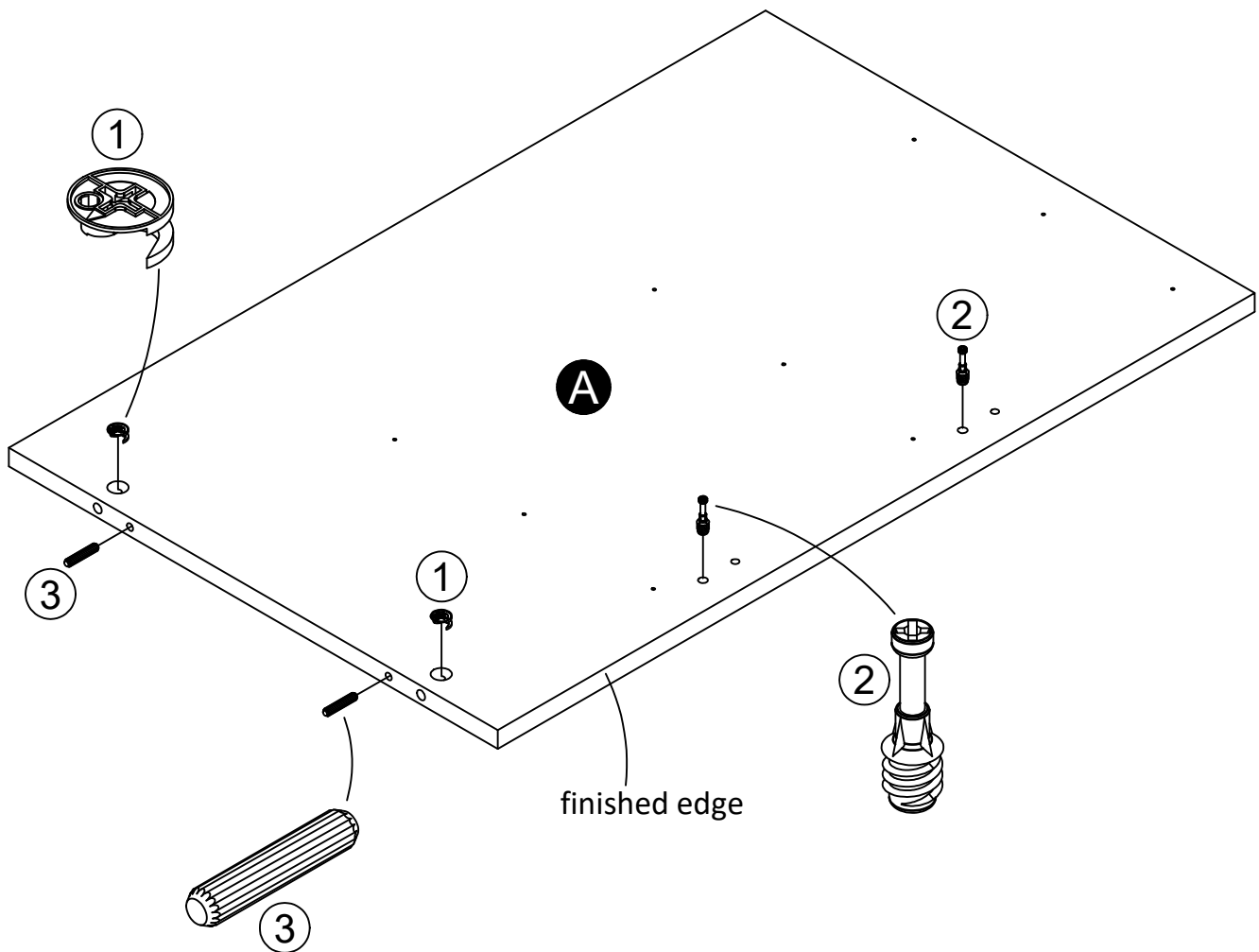
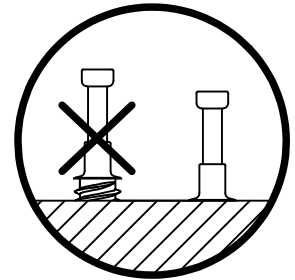
(x2)  
#A22610



(x2)  
#A21660

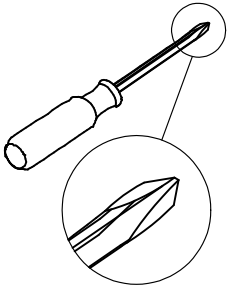


Proper orientation of CAM LOCK



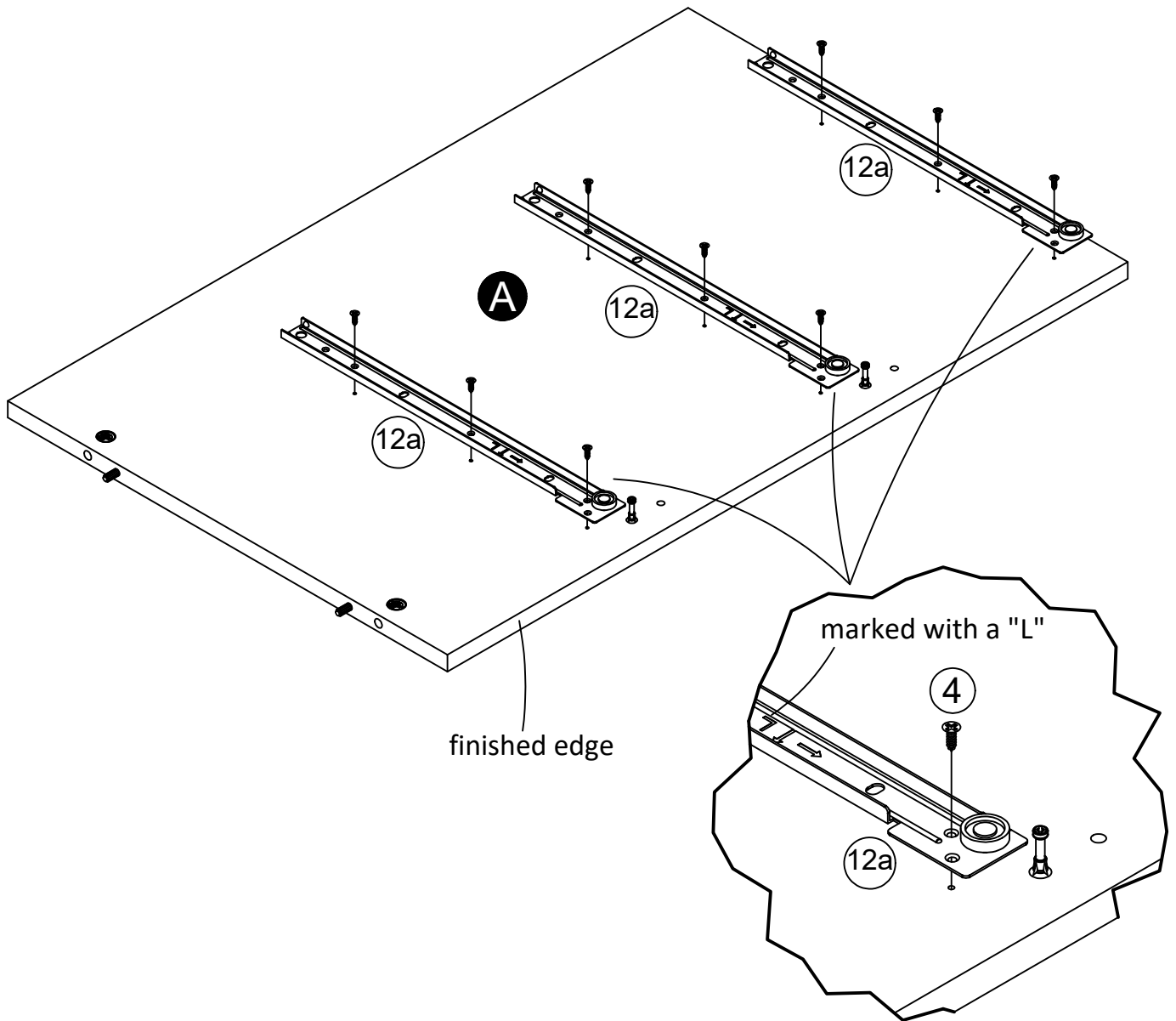


# STEP 2

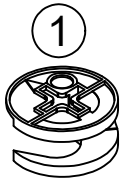
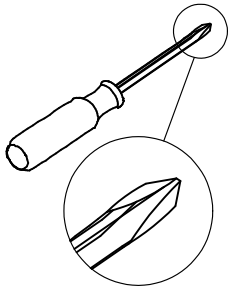


④  
#A11080  
(x9)

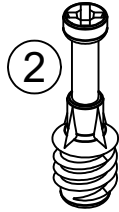
⑫a  
marked with a "L"  
Left Cabinet Member  
(x3)  
#A56770



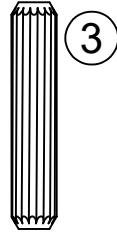
## STEP 3



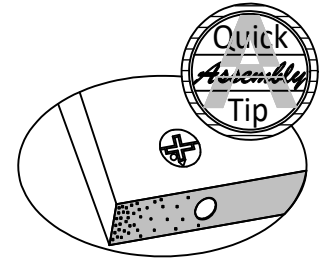
(x2)  
#A22620



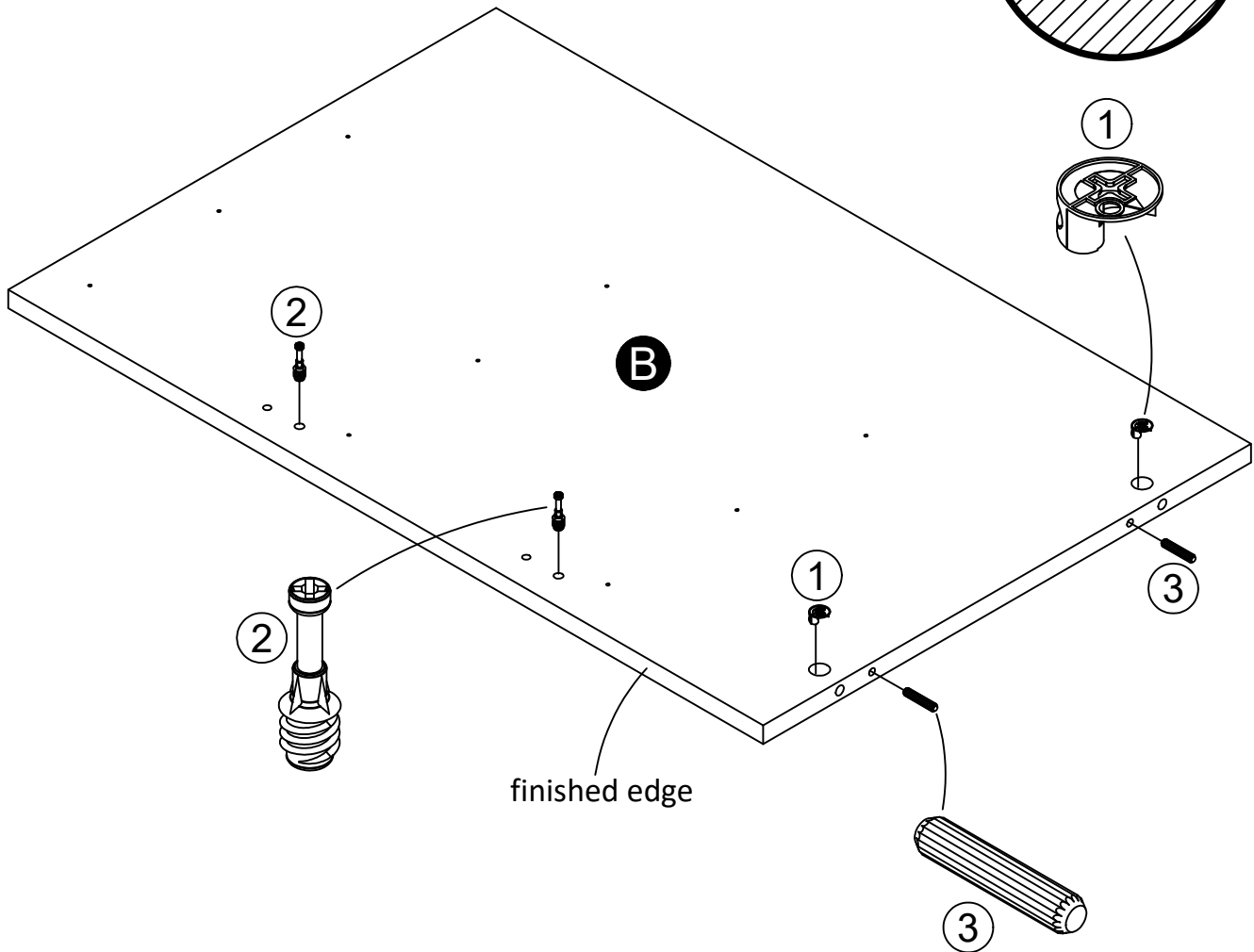
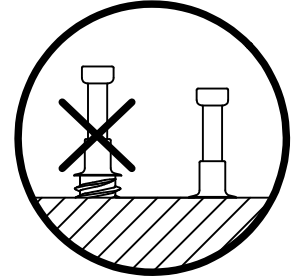
(x2)  
#A22610



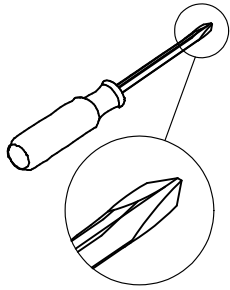
(x2)  
#A21660



Proper orientation of CAM LOCK



**STEP 4**



4



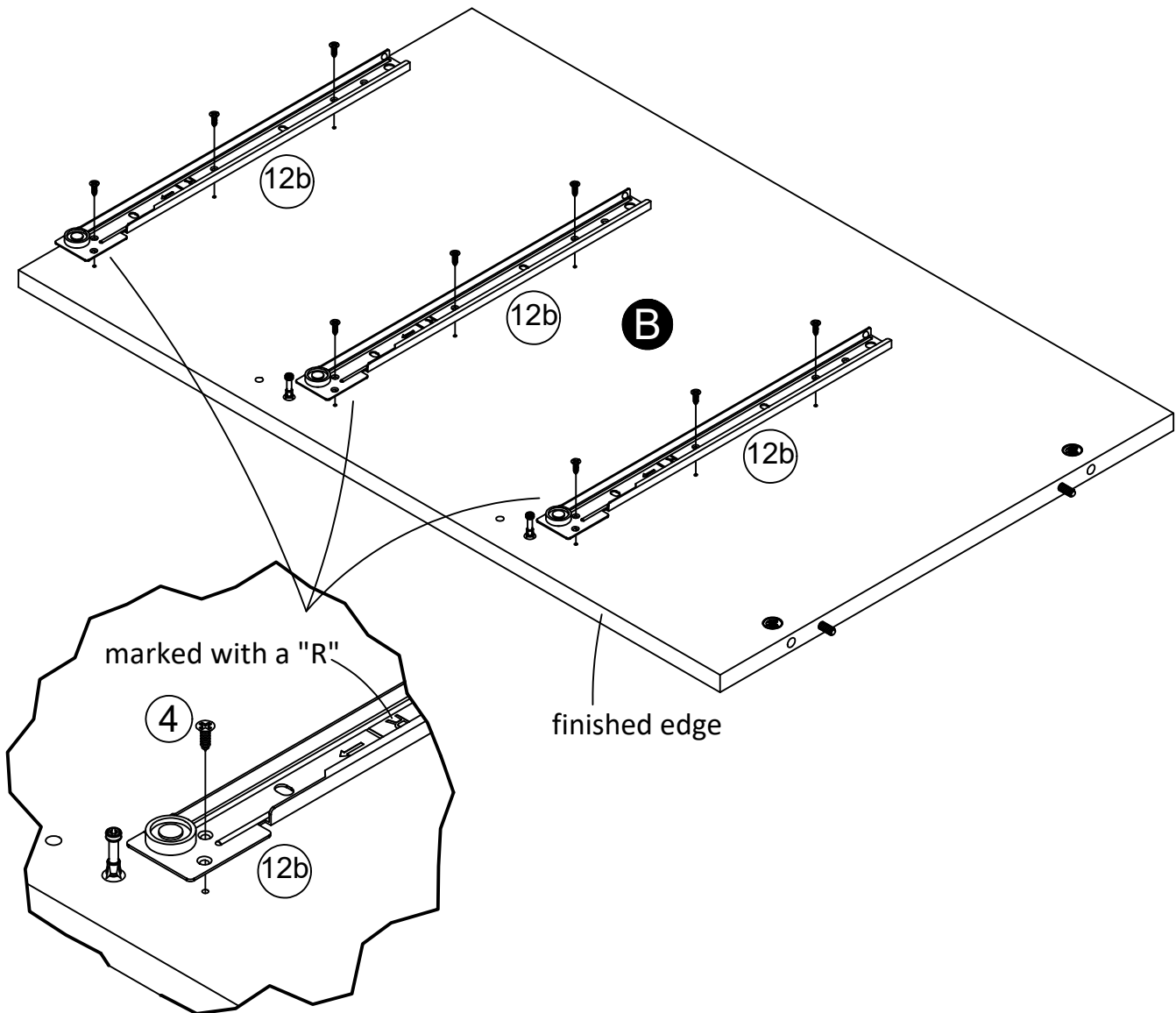
(x9)  
#A11080

marked with a "R"

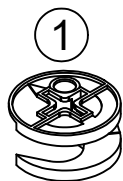
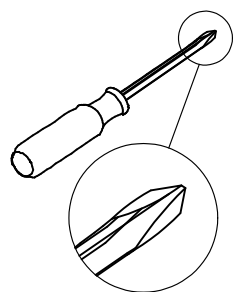


Right Cabinet Member

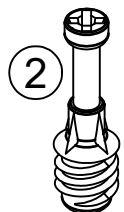
(x3)  
#A56770



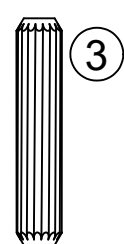
## STEP 5



(x2)  
#A22620



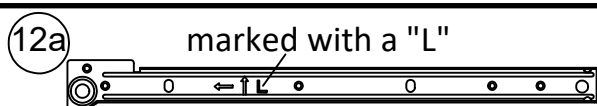
(x4)  
#A22610



(x2)  
#A21660

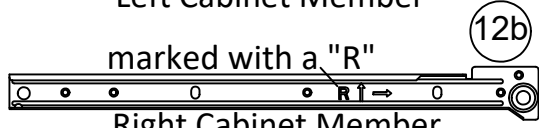


(x18)  
#A11080



marked with a "L"

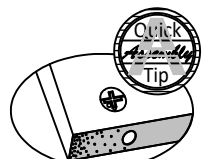
Left Cabinet Member



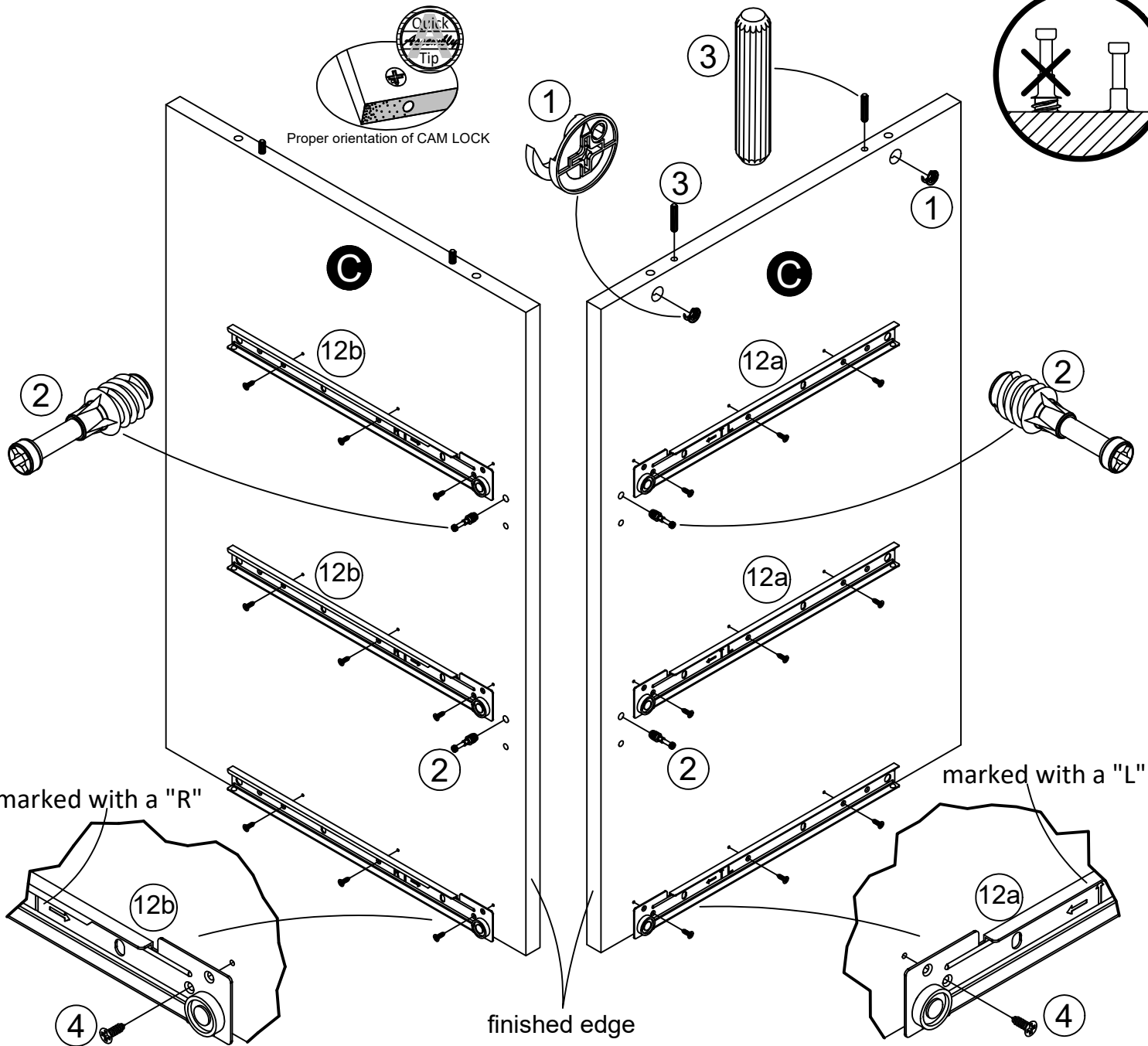
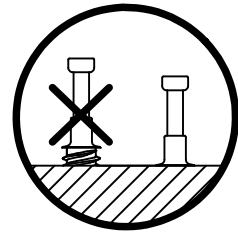
marked with a "R"

Right Cabinet Member

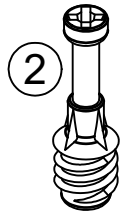
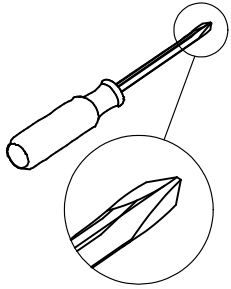
(x3)  
#A56770



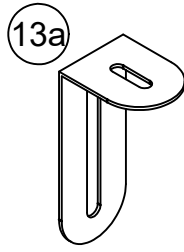
Proper orientation of CAM LOCK



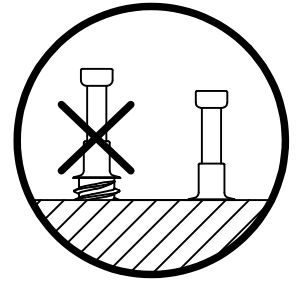
**STEP 6**



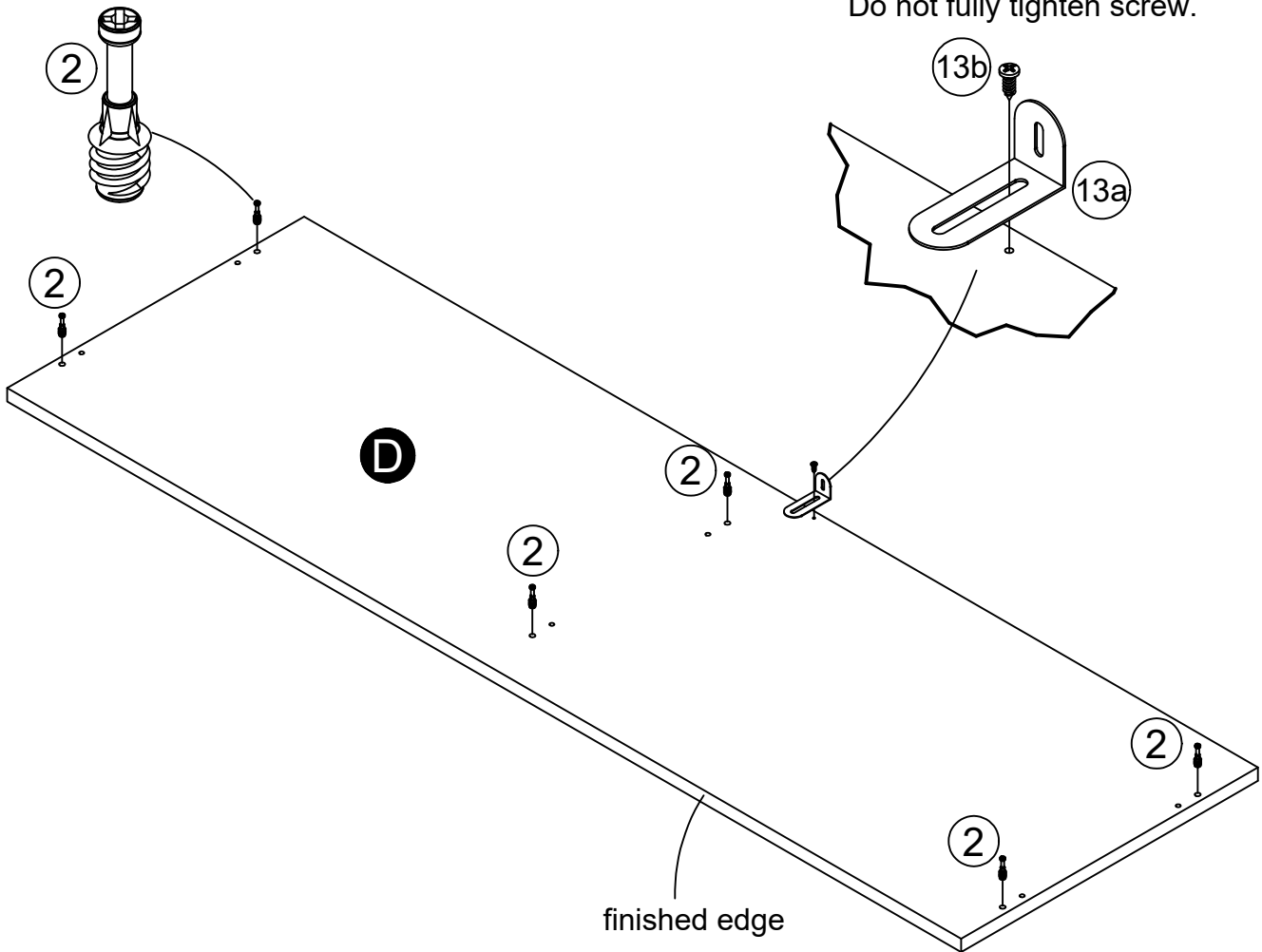
(x6)  
#A22610



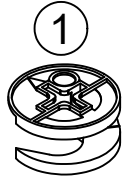
(x1)  
#A84050



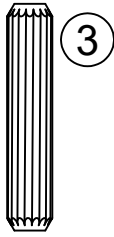
Do not fully tighten screw.



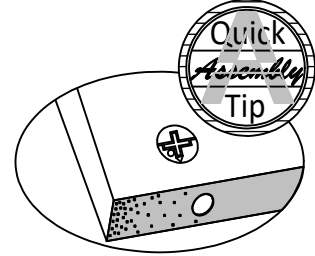
**STEP 7**



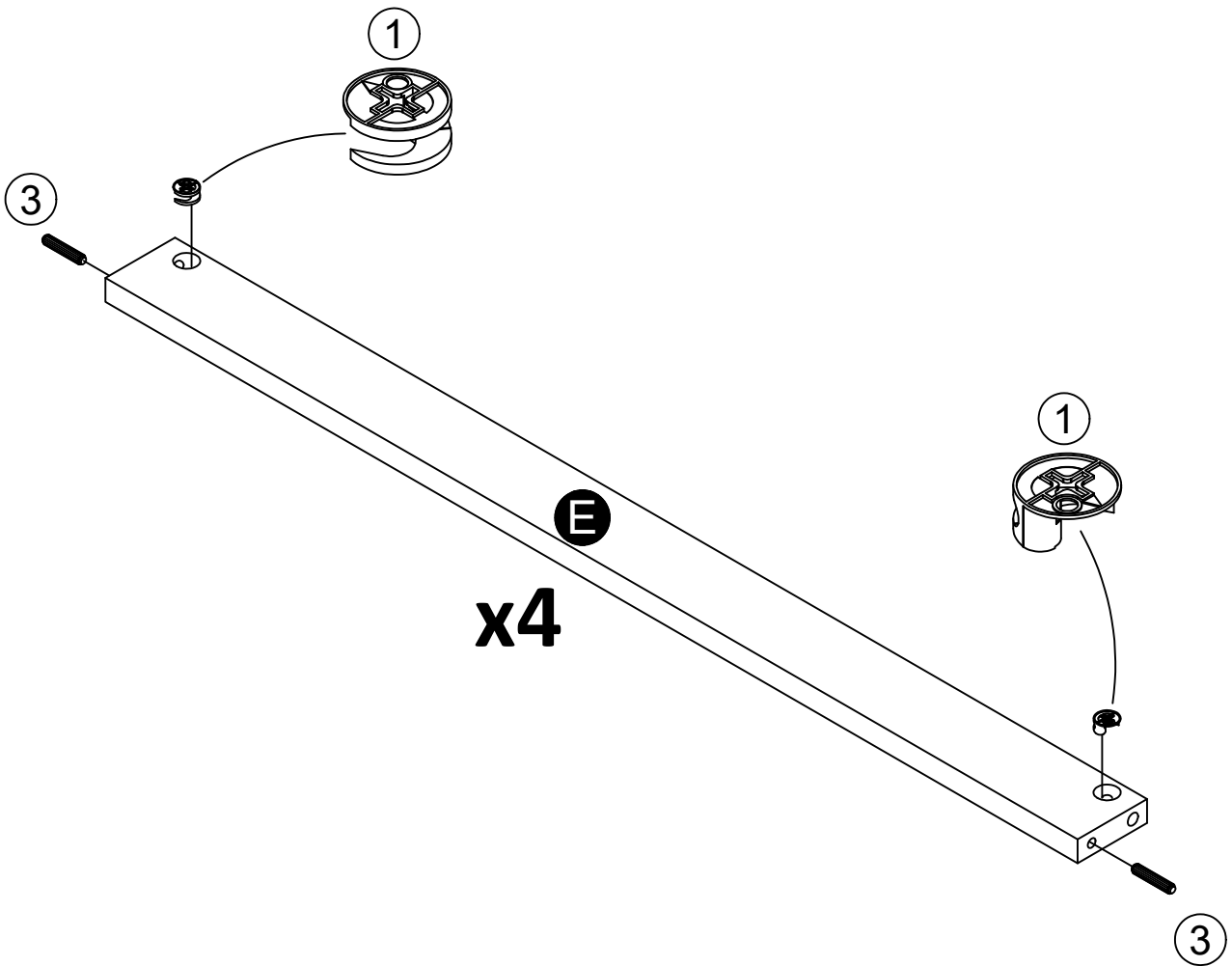
(x8)  
#A22620



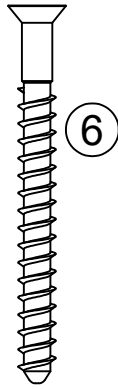
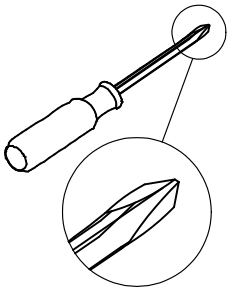
(x8)  
#A21660



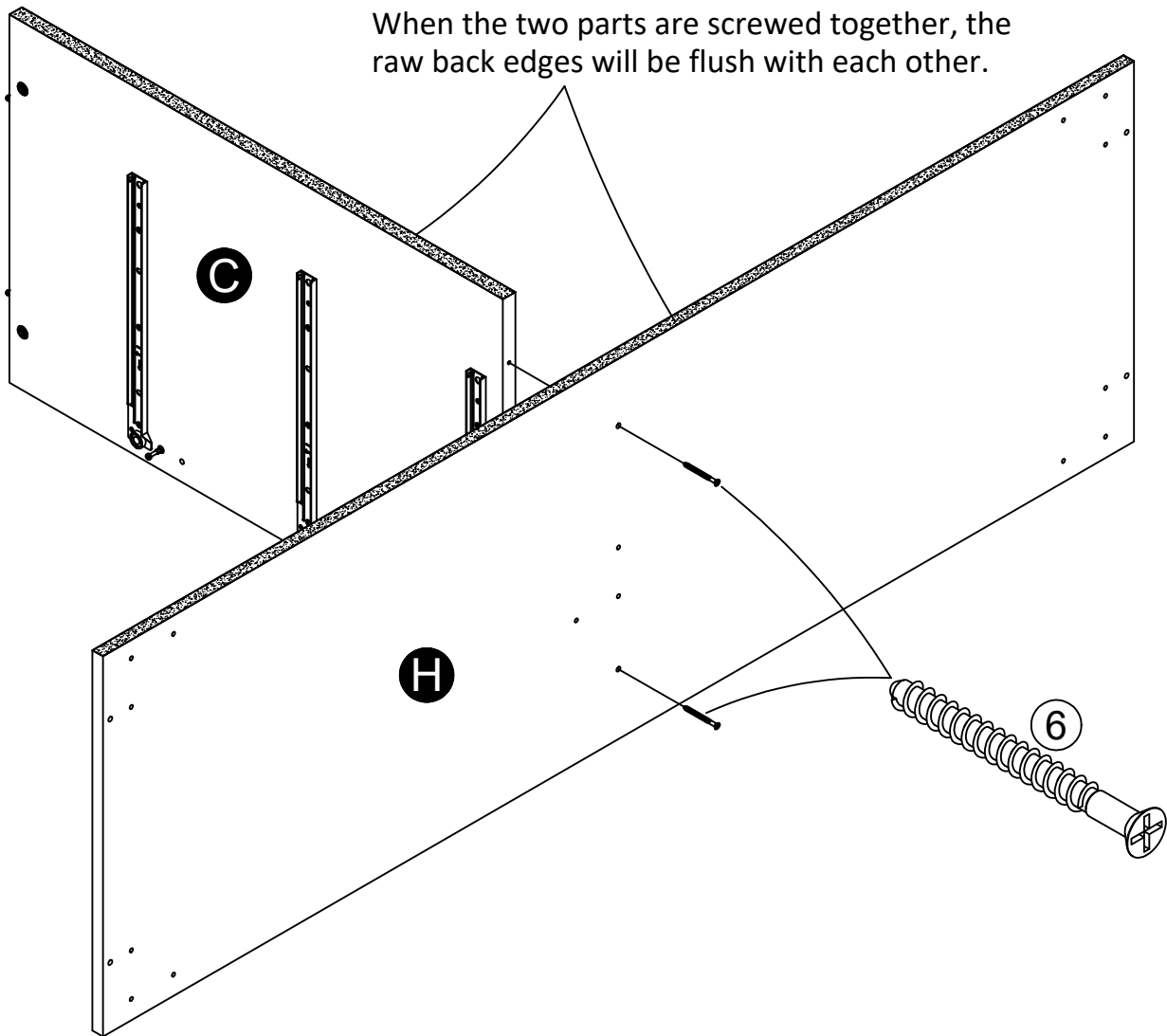
Proper orientation of CAM LOCK



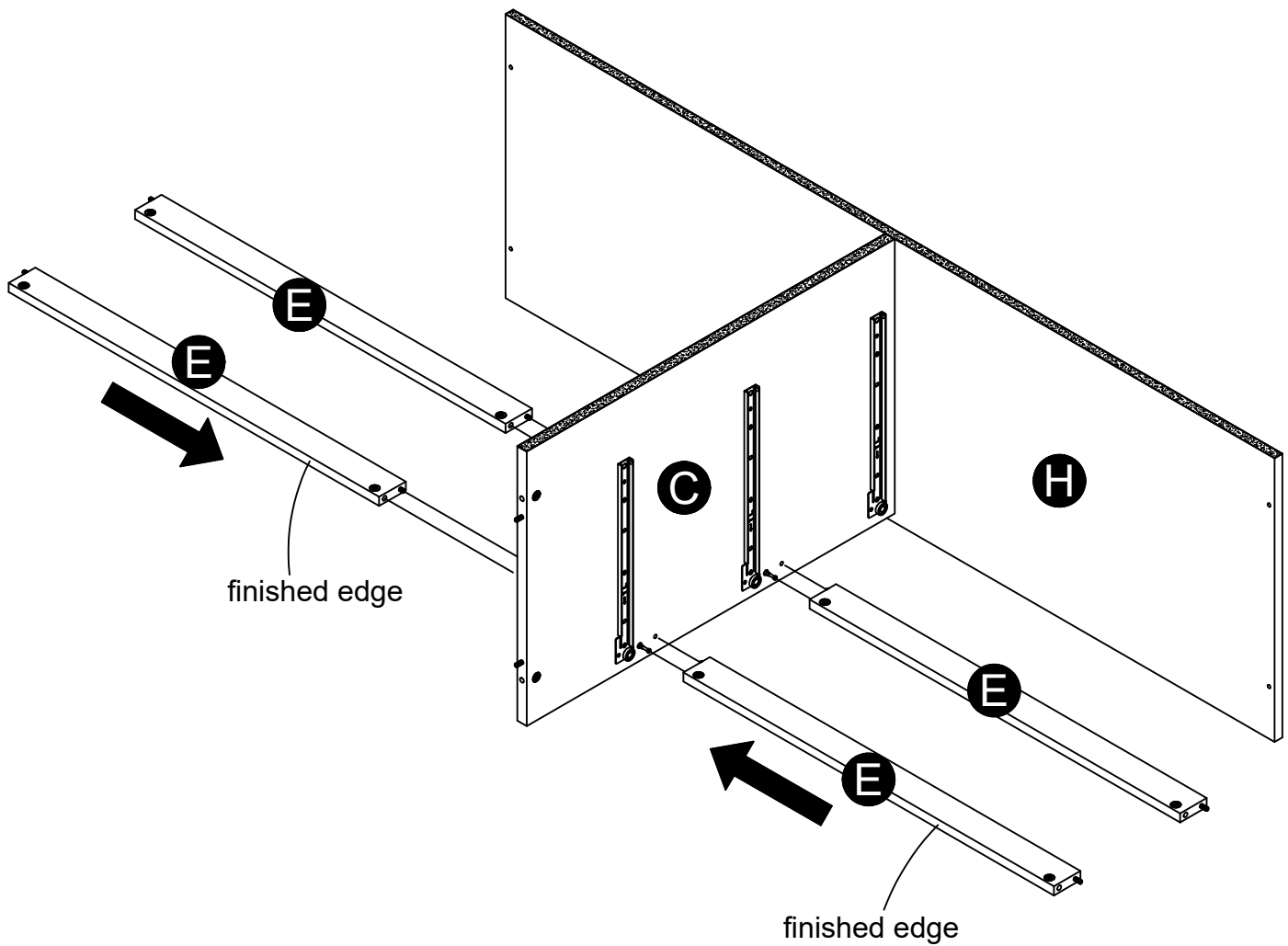
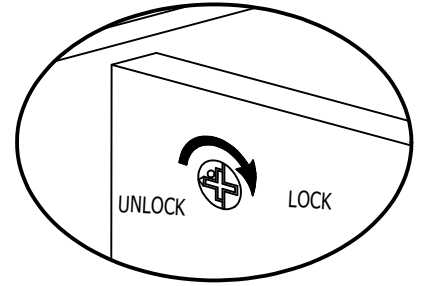
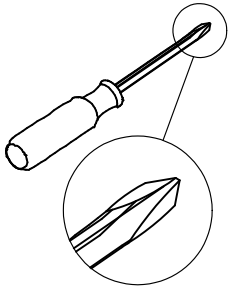
**STEP 8**



(x2)  
#A23030

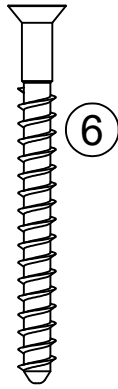
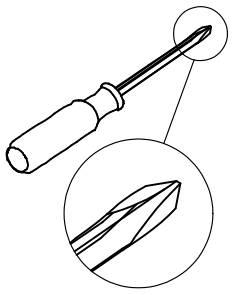


**STEP 9**

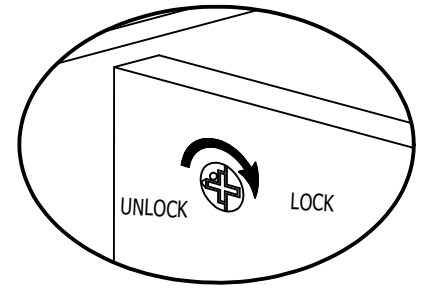




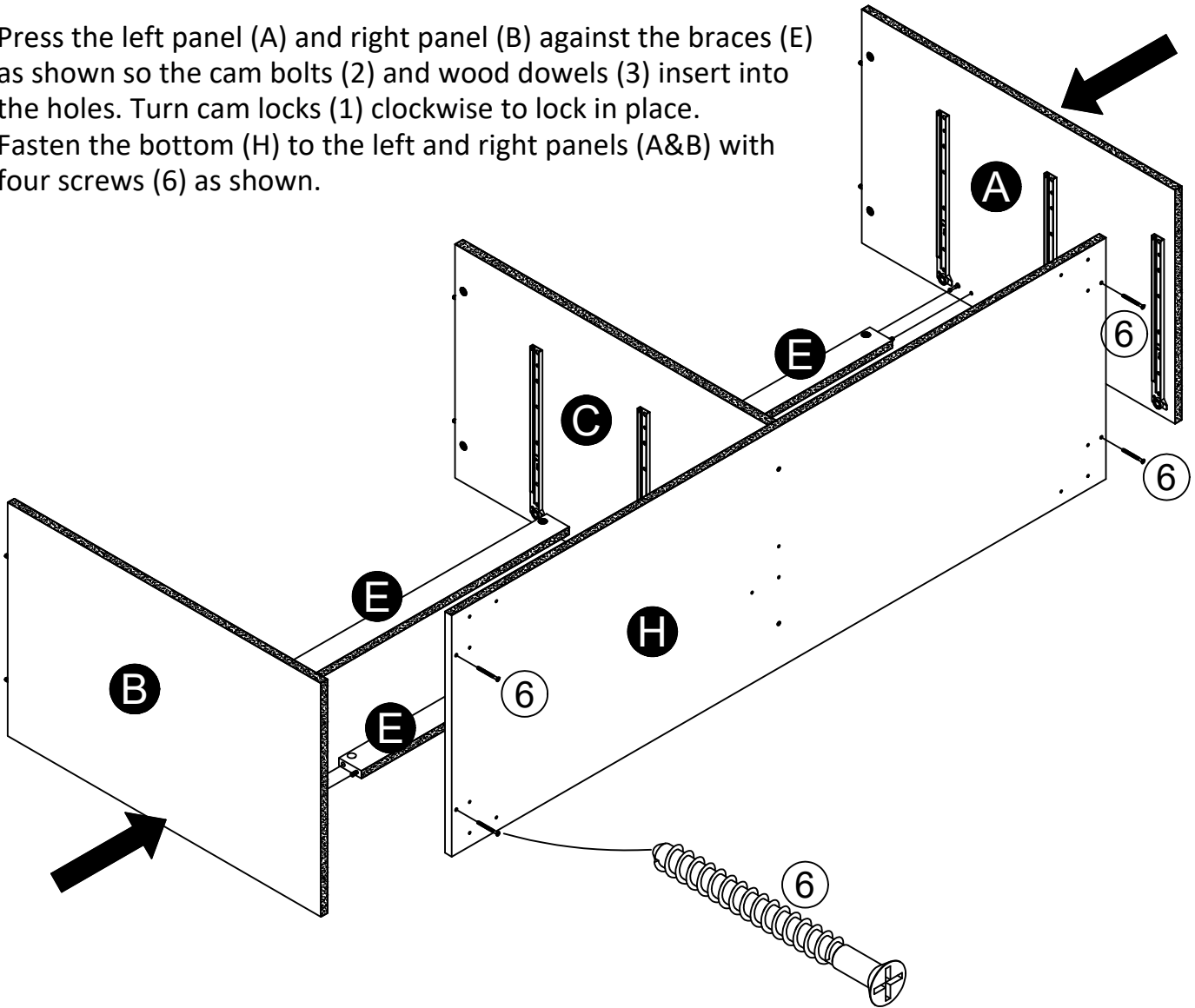
**STEP 10**



(x4)  
#A23030

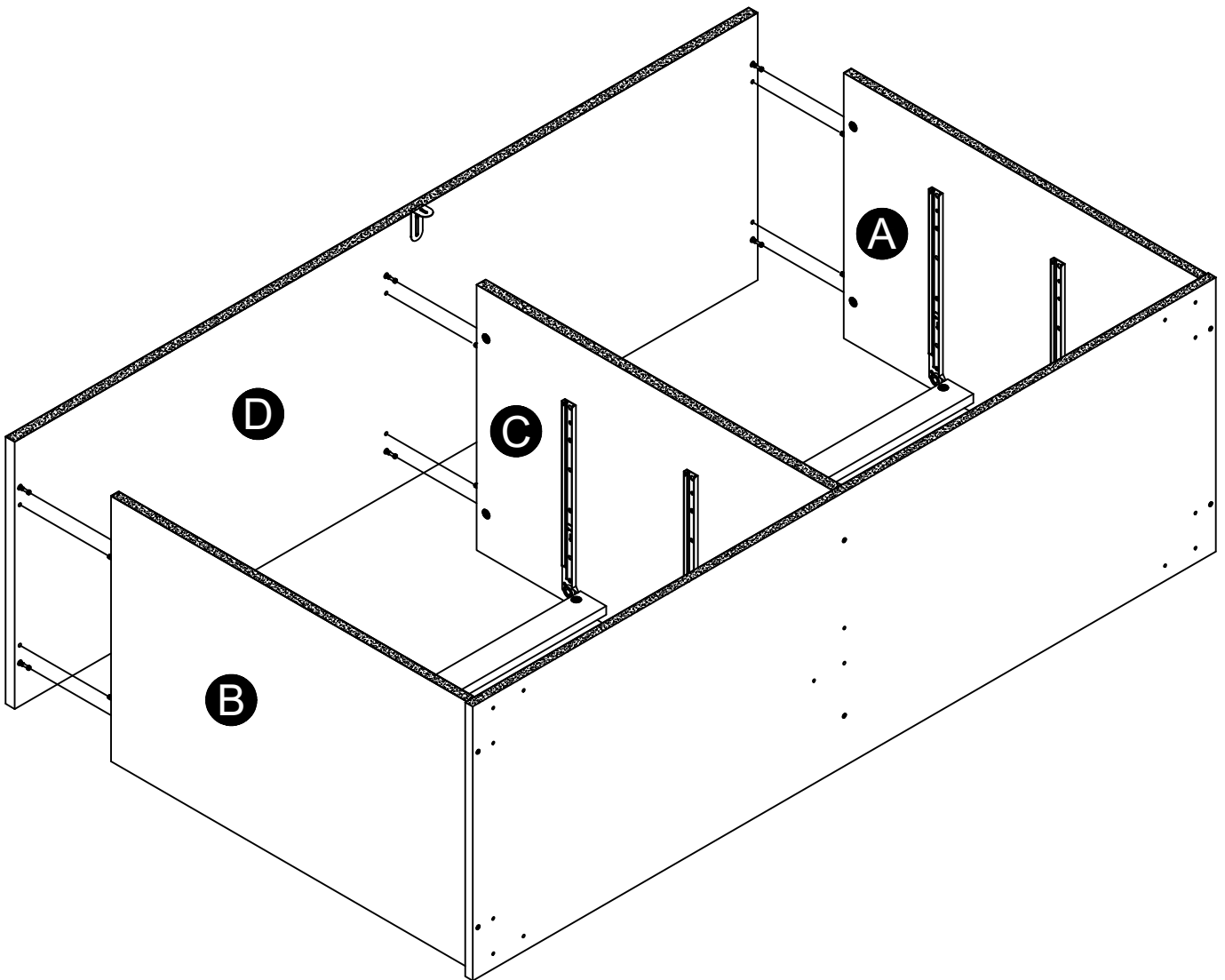
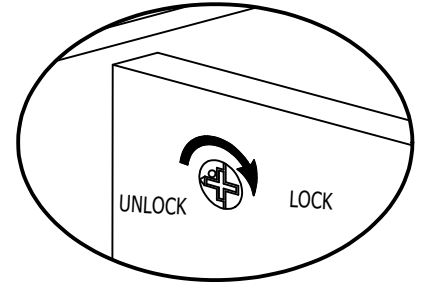
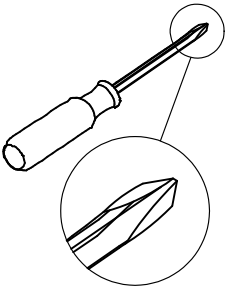


Press the left panel (A) and right panel (B) against the braces (E) as shown so the cam bolts (2) and wood dowels (3) insert into the holes. Turn cam locks (1) clockwise to lock in place. Fasten the bottom (H) to the left and right panels (A&B) with four screws (6) as shown.

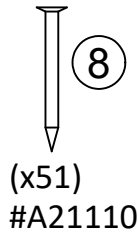
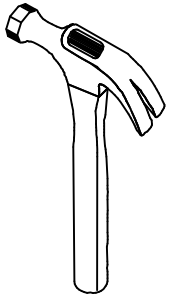


\* raw edges are shaded

**STEP 11**



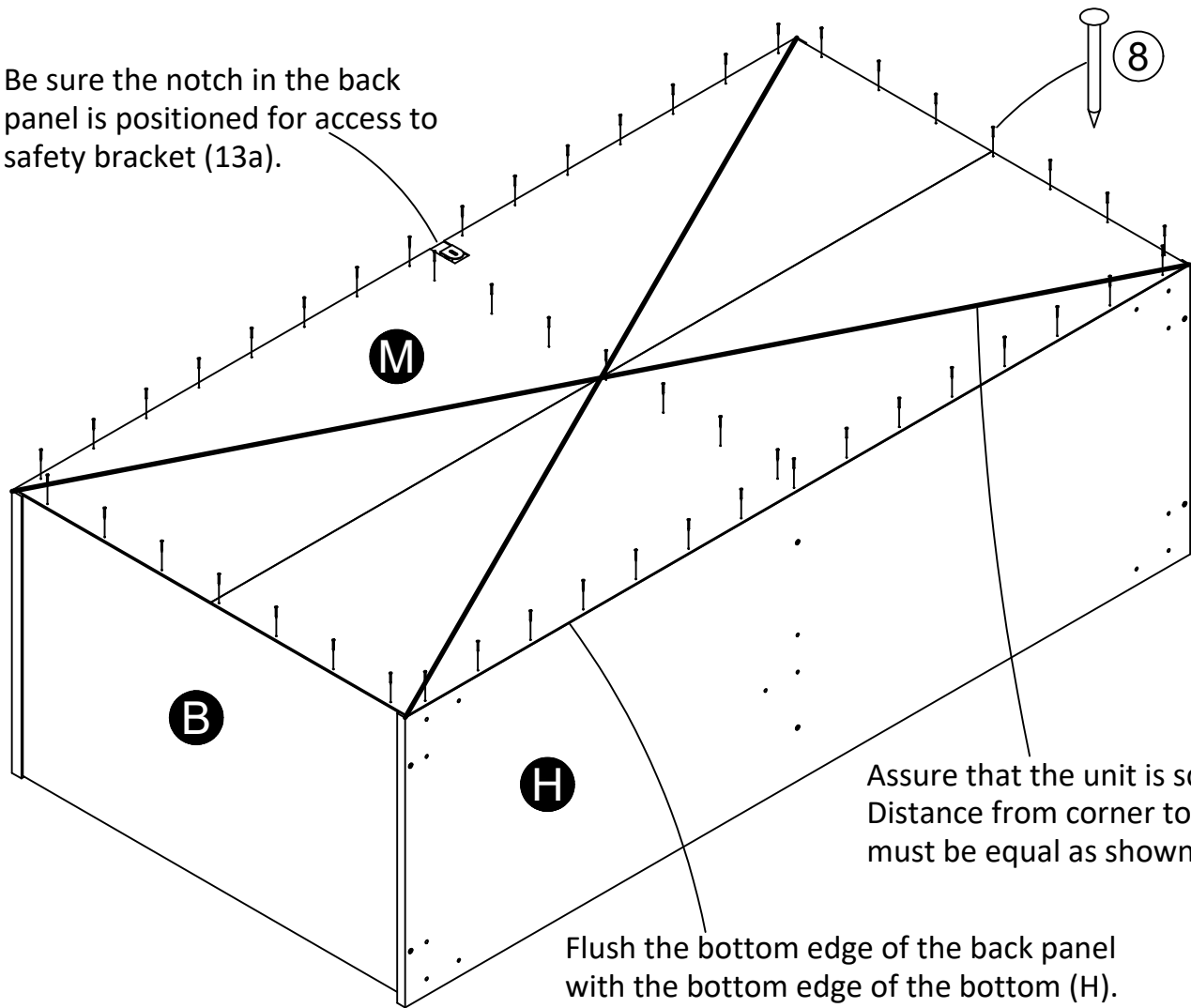
**STEP 12**



**IMPORTANT! THE BACK PANEL IS A STRUCTURAL PART OF THIS UNIT AND MUST BE INSTALLED PROPERLY.**

Attached the back panel as shown nailing straight into the raw edges.  
Assure that the unit is square.  
Distance from corner to corner must be equal as shown.

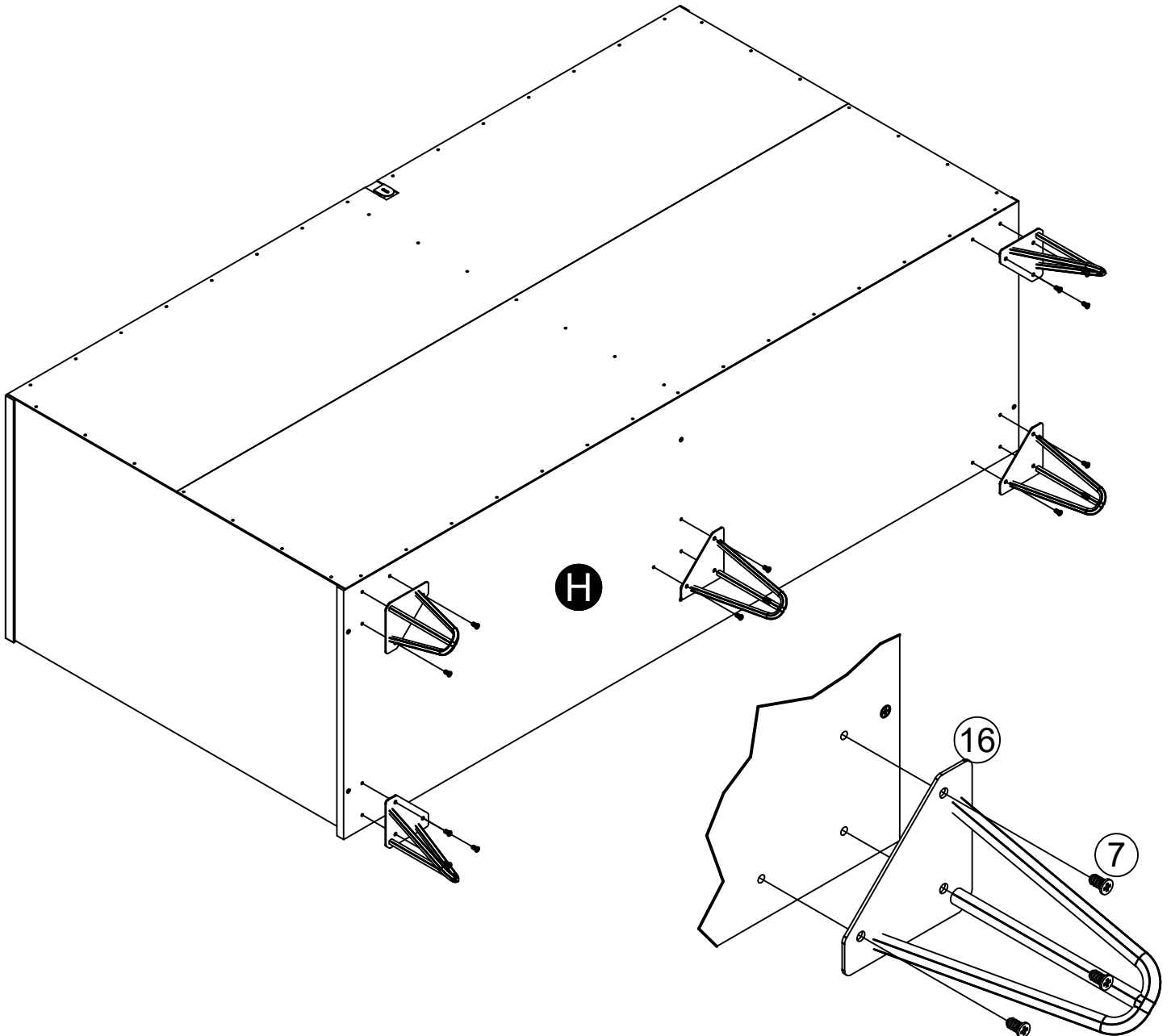
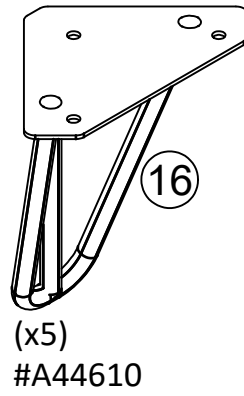
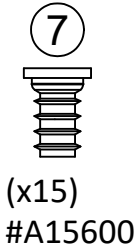
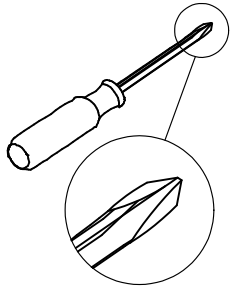
Be sure the notch in the back panel is positioned for access to safety bracket (13a).



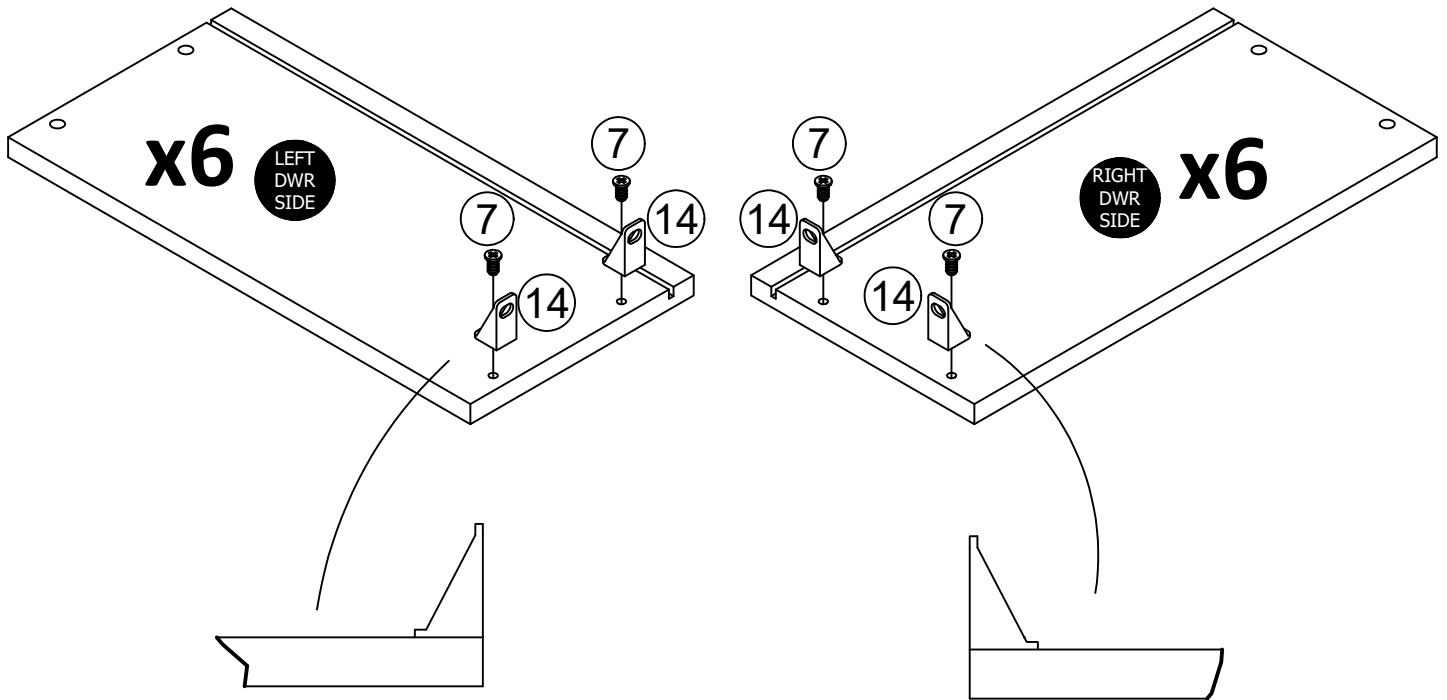
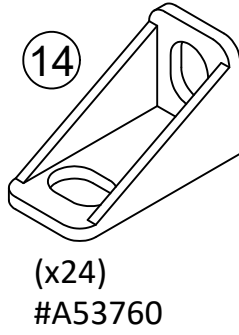
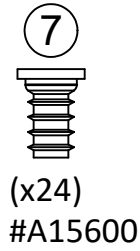
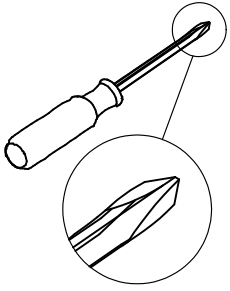
Assure that the unit is square.  
Distance from corner to corner must be equal as shown.

Flush the bottom edge of the back panel with the bottom edge of the bottom (H).

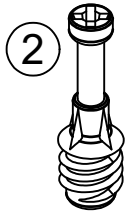
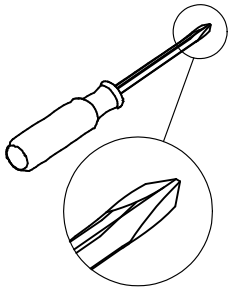
**STEP 13**



**STEP 14**



**STEP 15**



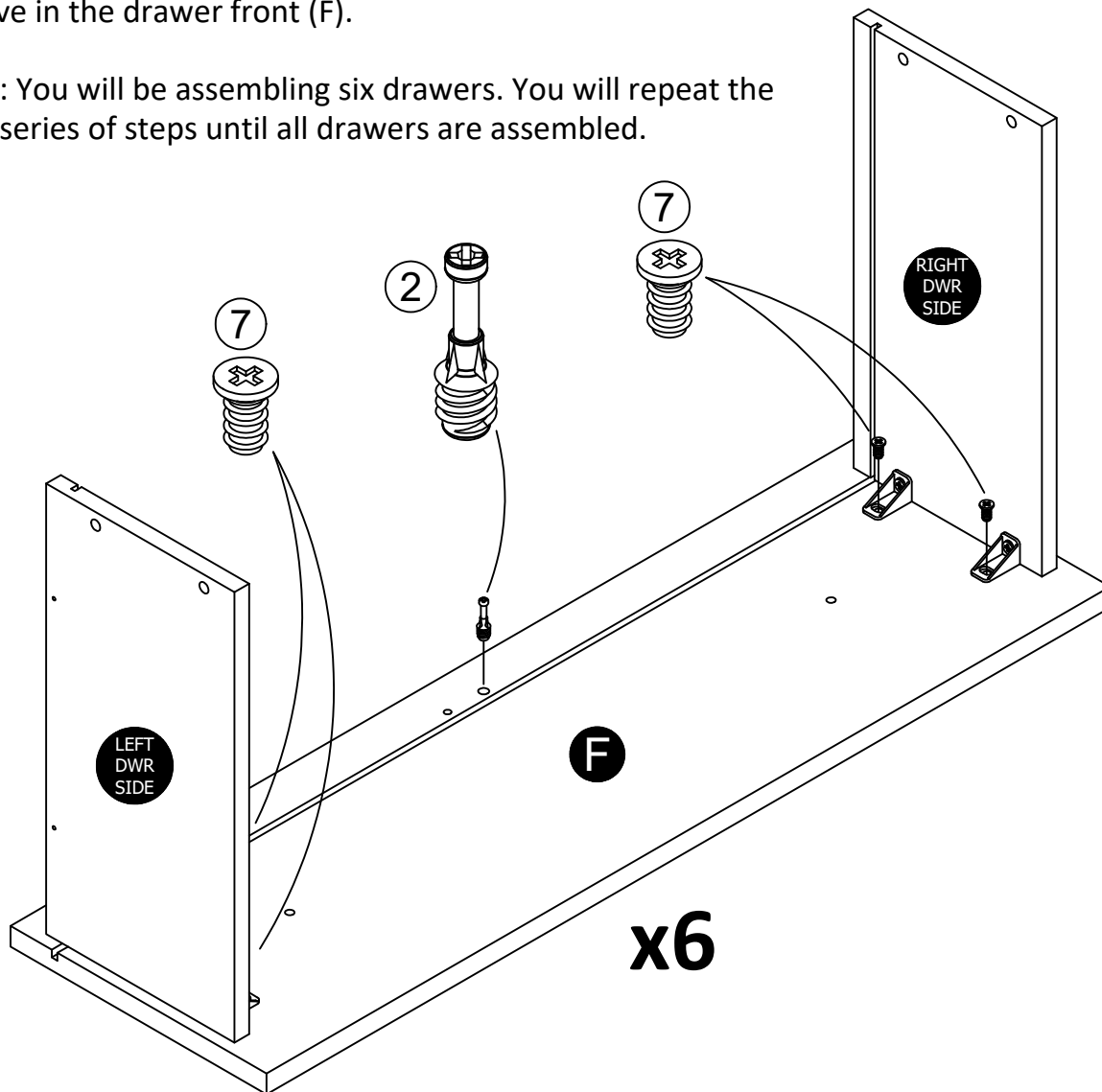
(x6)  
#A22610



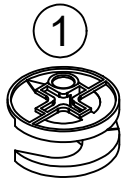
(x24)  
#A15600

Be sure the grooves in the drawer sides are centered with the groove in the drawer front (F).

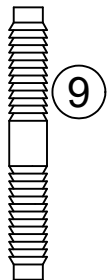
Note: You will be assembling six drawers. You will repeat the next series of steps until all drawers are assembled.



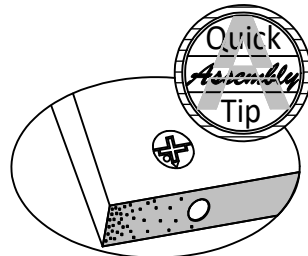
**STEP 16**



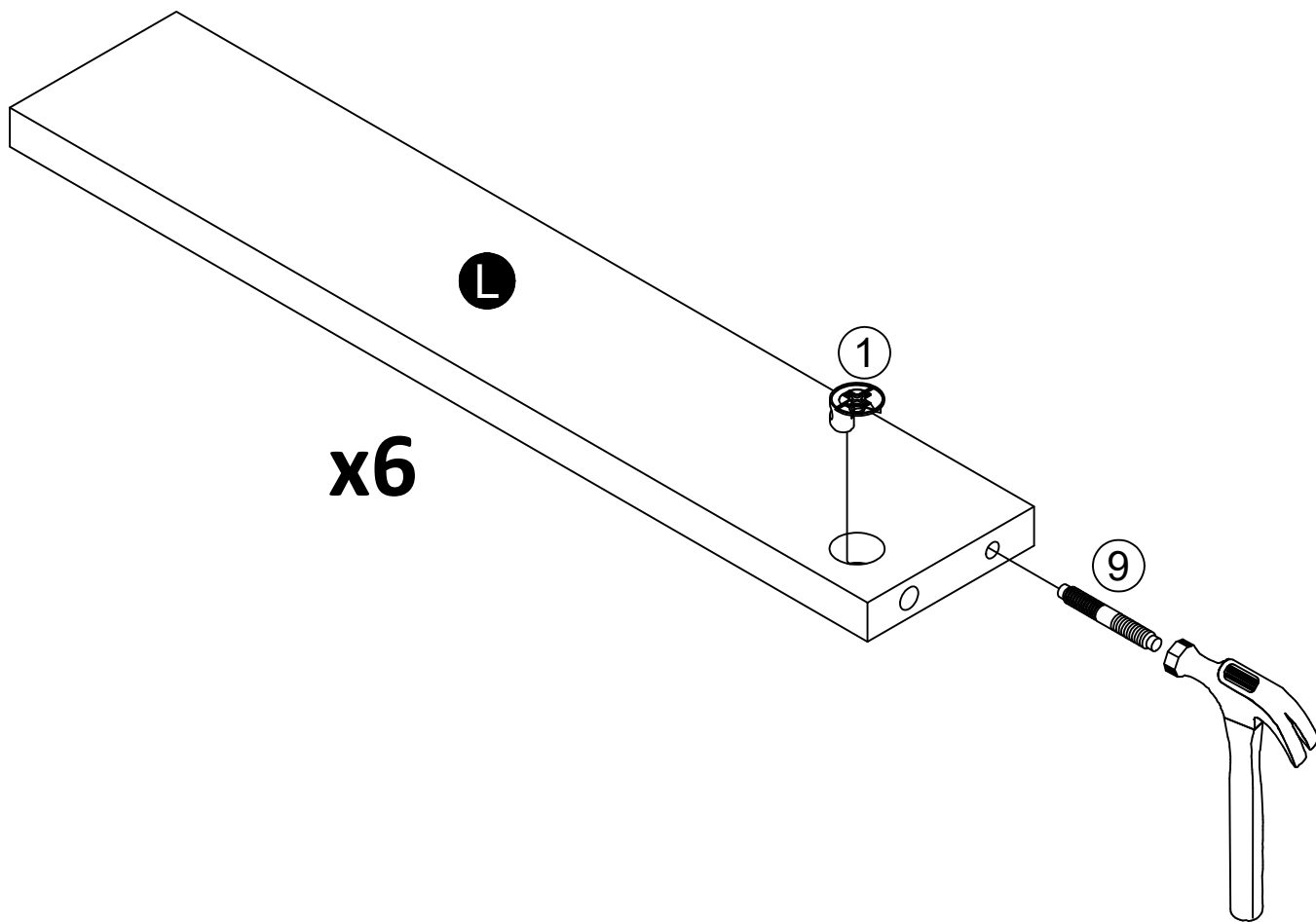
(x6)  
#A22620



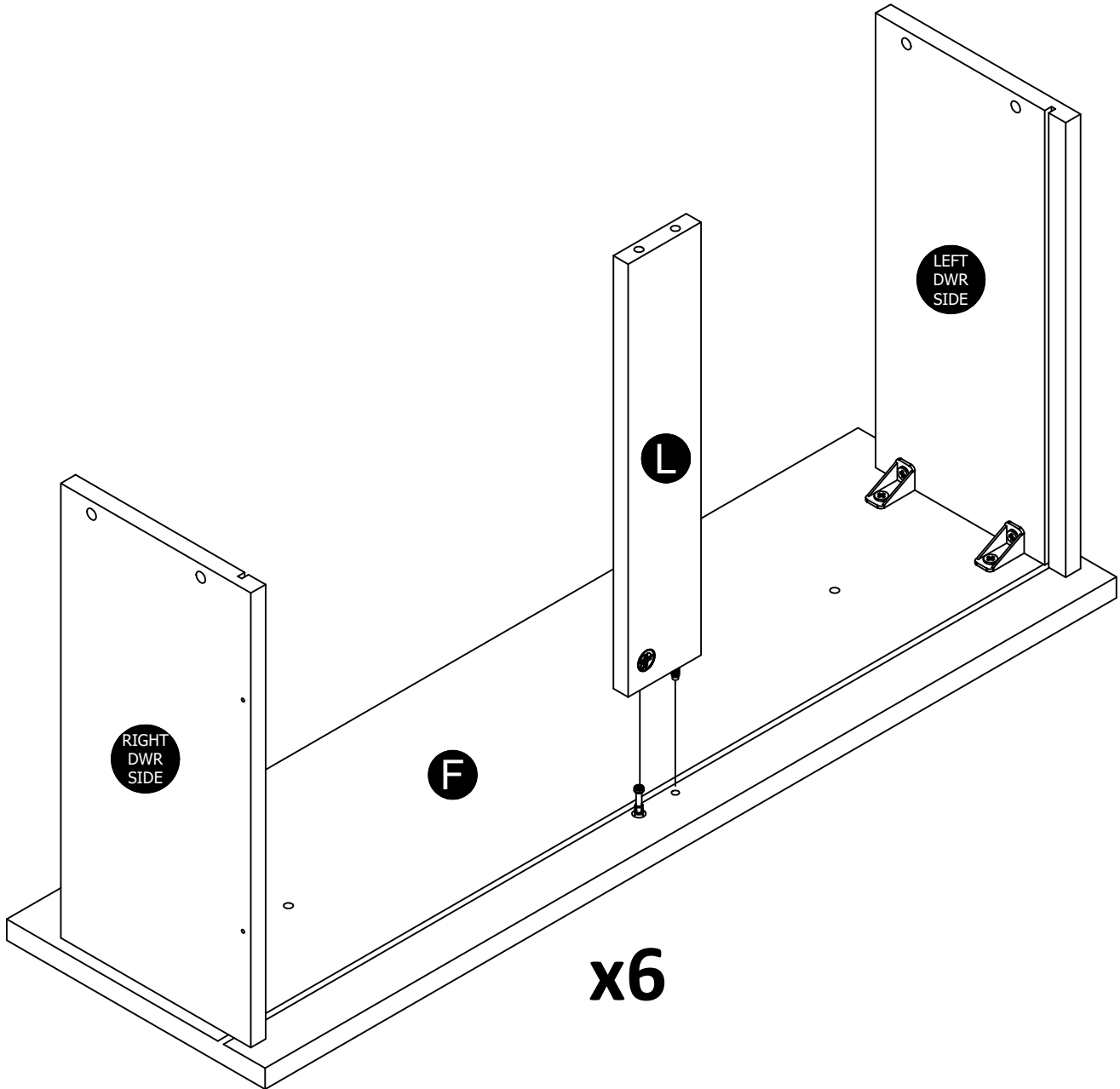
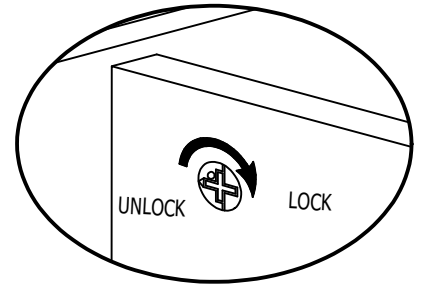
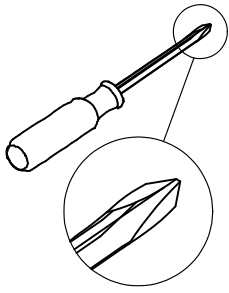
(x6)  
#A21520



Proper orientation of CAM LOCK



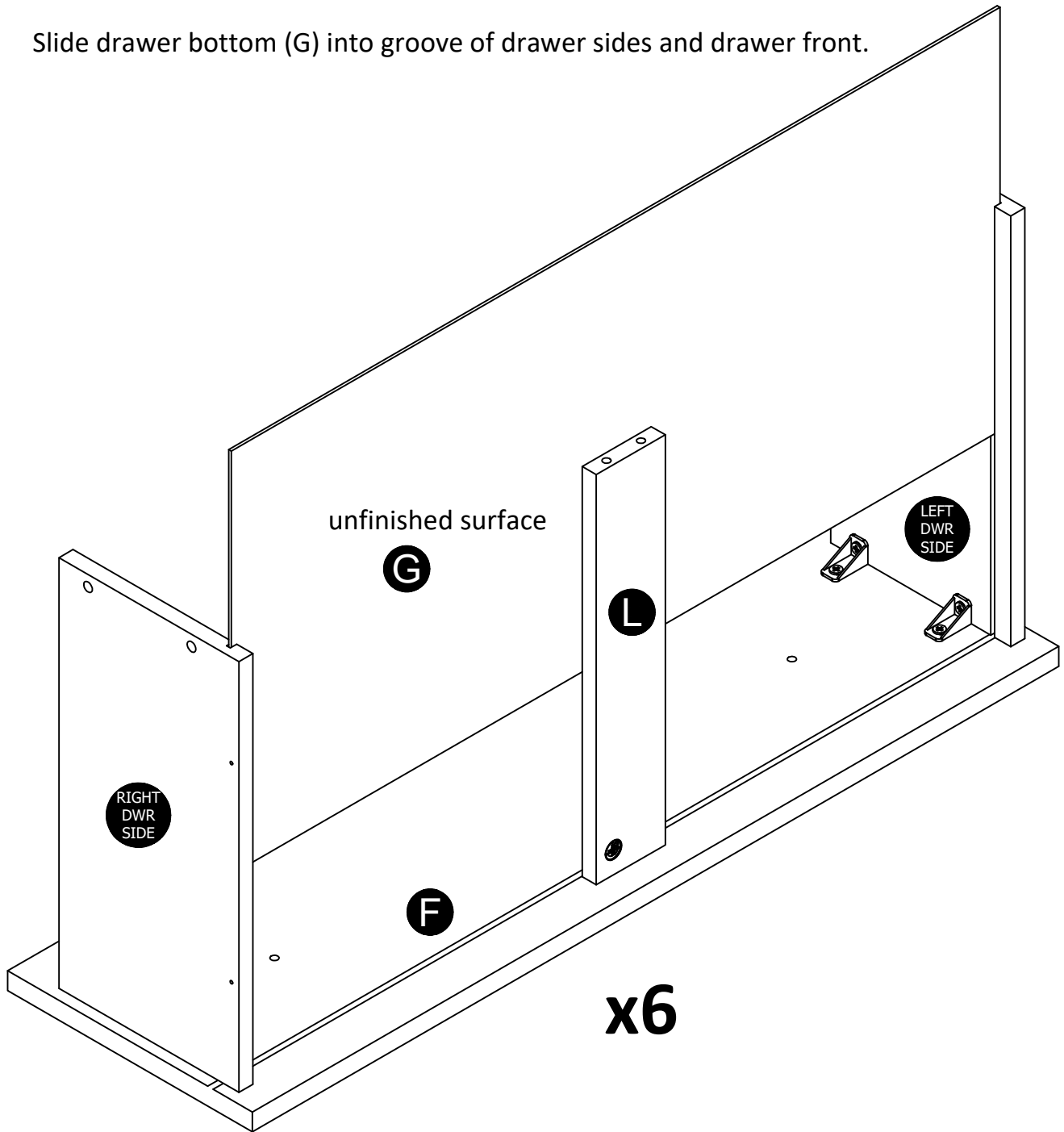
**STEP 17**



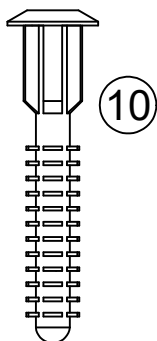


# STEP 18

Slide drawer bottom (G) into groove of drawer sides and drawer front.

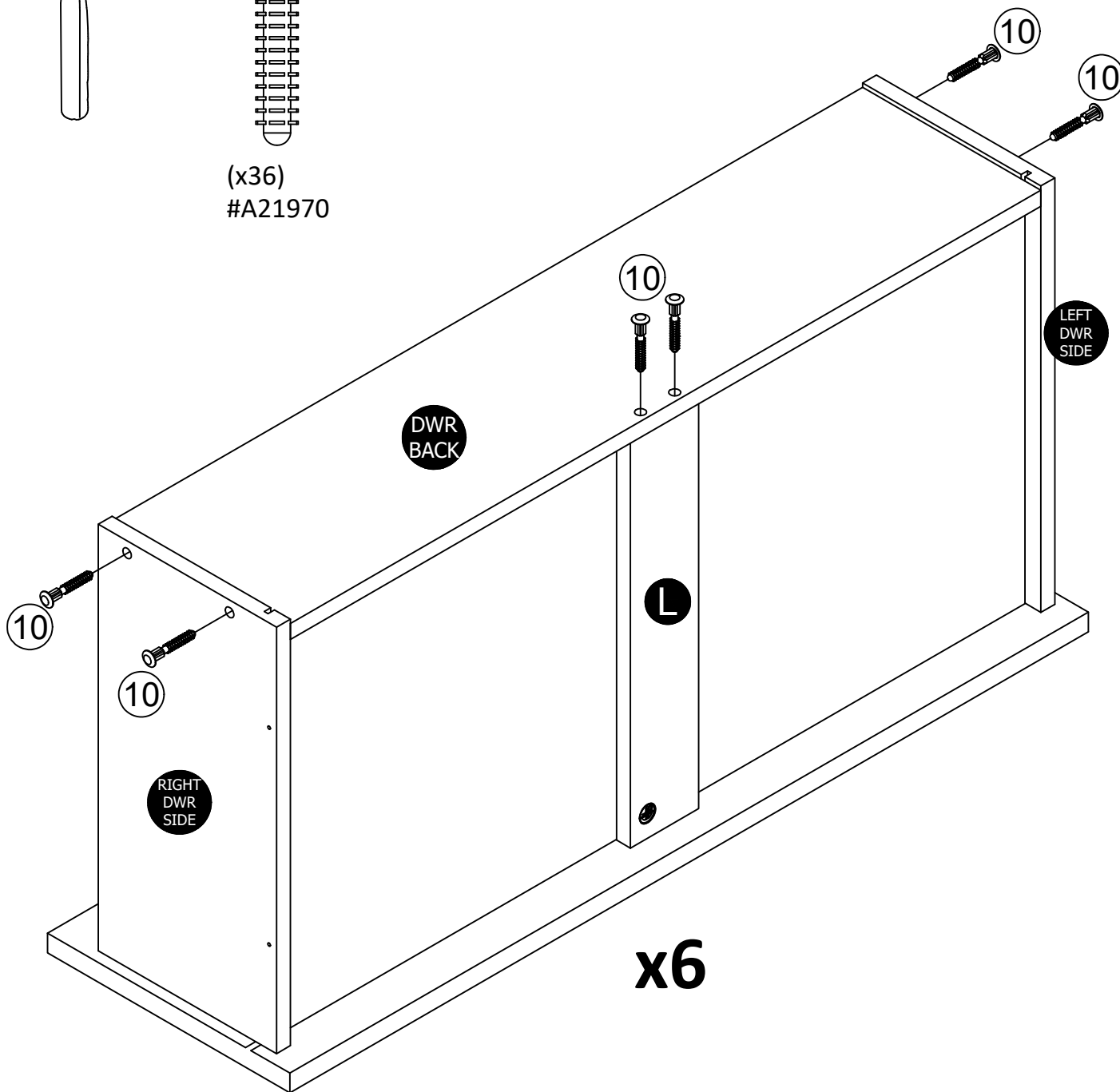


# STEP 19

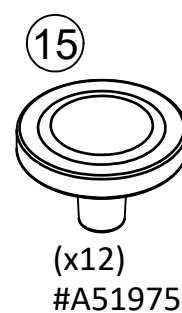
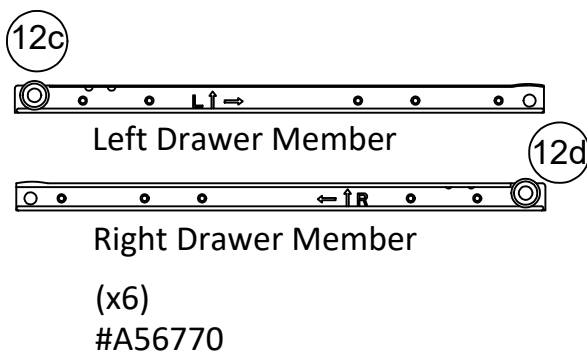
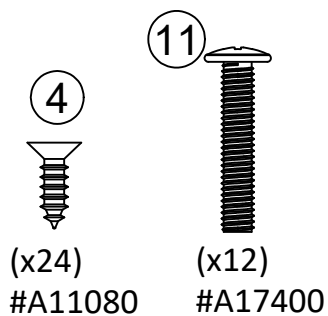
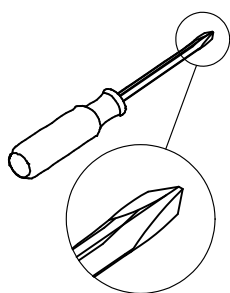


(x36)  
#A21970

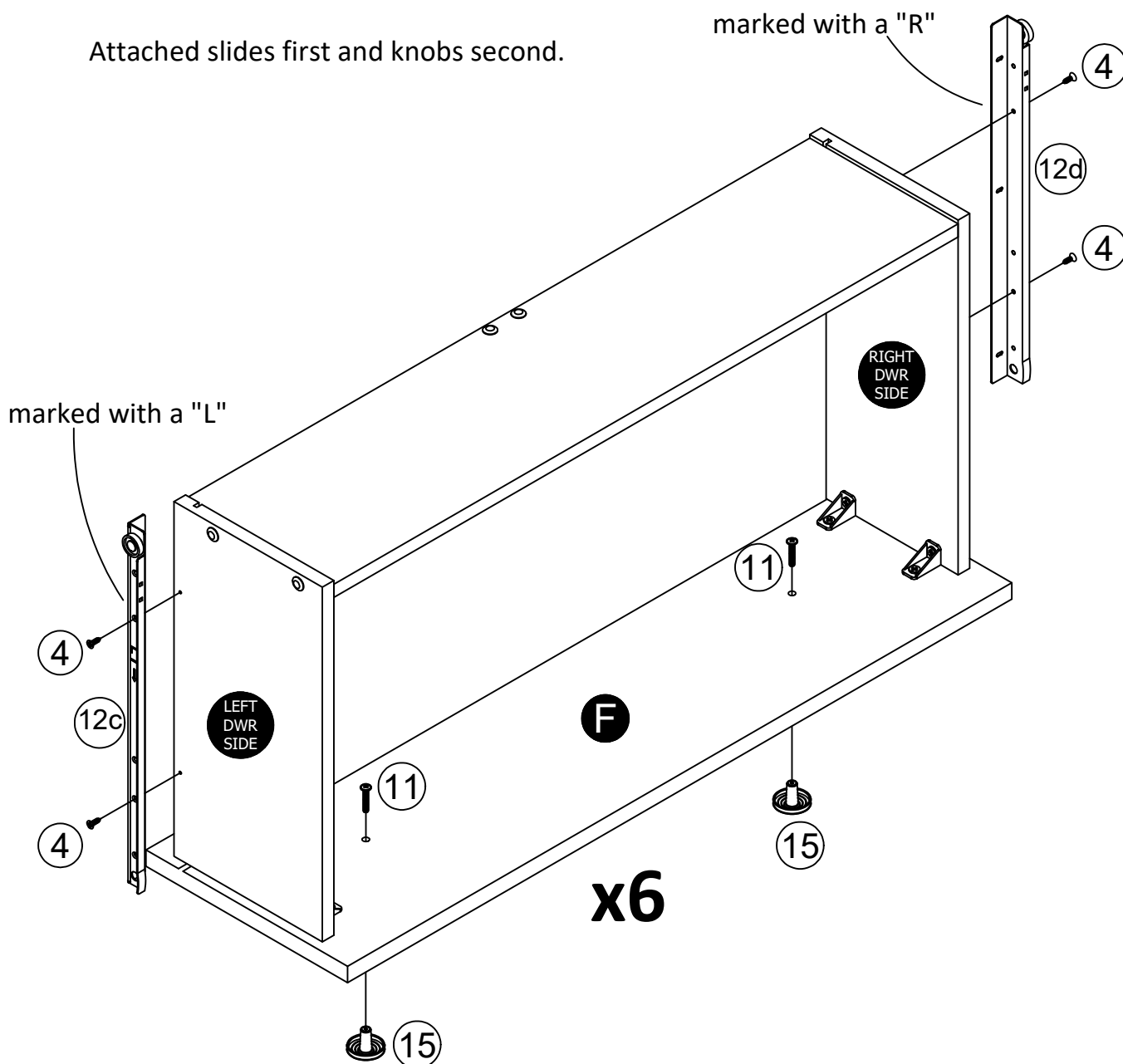
You will need to tap the drive fasteners (10) with a hammer to securely fasten.



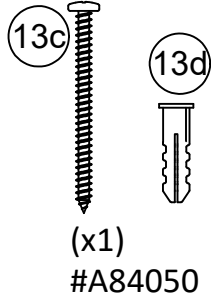
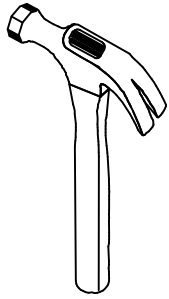
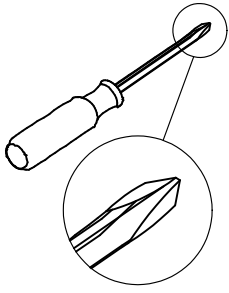
## STEP 20



Attached slides first and knobs second.



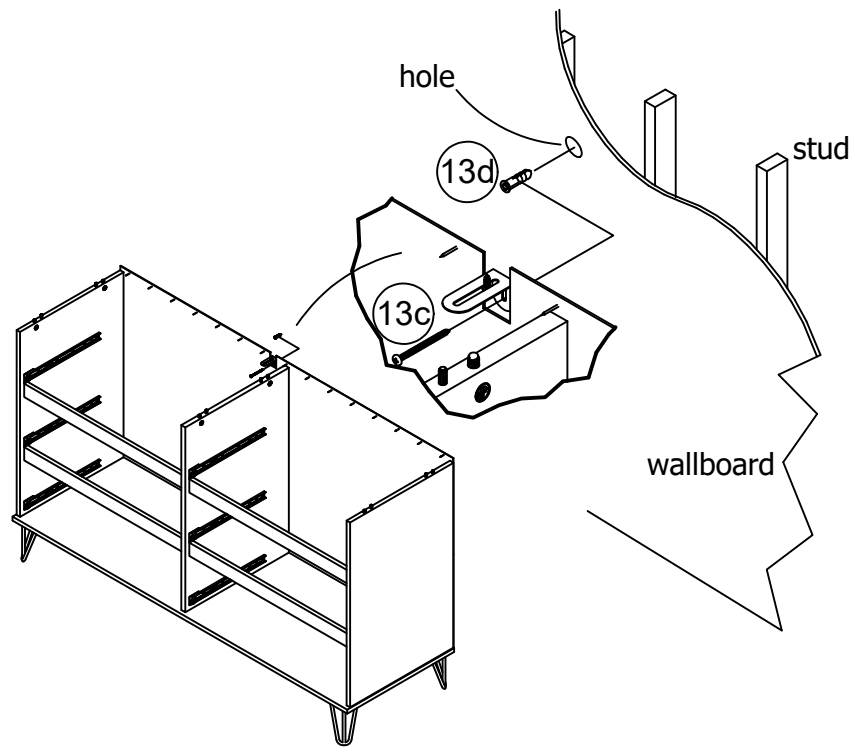
# STEP 21



**For Masonry, Concrete, or other wall materials:**  
Consult your local hardware store for appropriate anchors to securely attach the safety bracket.

**IMPORTANT:** THIS UNIT MUST BE SECURE TO THE WALL TO HELP PREVENT TIPOVER. FOLLOW THESE INSTRUCTIONS TO INSTALL THE ANTI-TIPPING SAFETY BRACKET PROVIDED WITH THIS PRODUCT.

**WARNING**  
**Serious or fatal crushing injuries can occur from furniture tipover.**  
**To prevent tipover:**  
 \* Install tipover restraint provided  
 \* Place heaviest items in the lowest drawers  
 \* Unless specifically designed to accommodate, do not set TVs or other heavy objects on the top of this product  
 \* Never allow children to climb or hang on drawers, door, or shelves  
 \* Never open more than one drawer at a time  
**Use of tipover restraints may only reduce, but not eliminate the risk of tipover.**



**OPTION 1: Attachment into a wall stud (preferred method)**

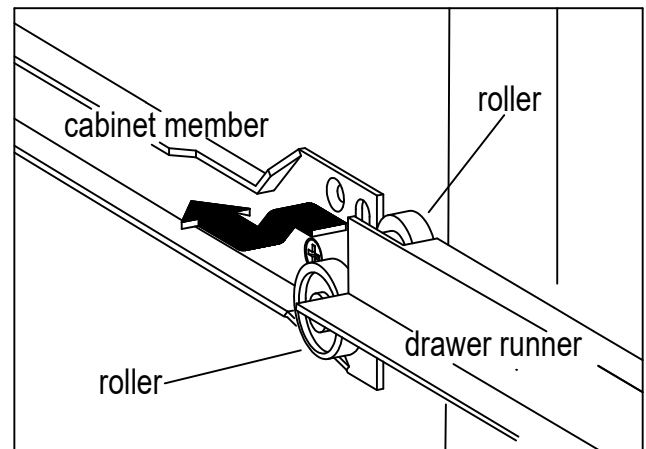
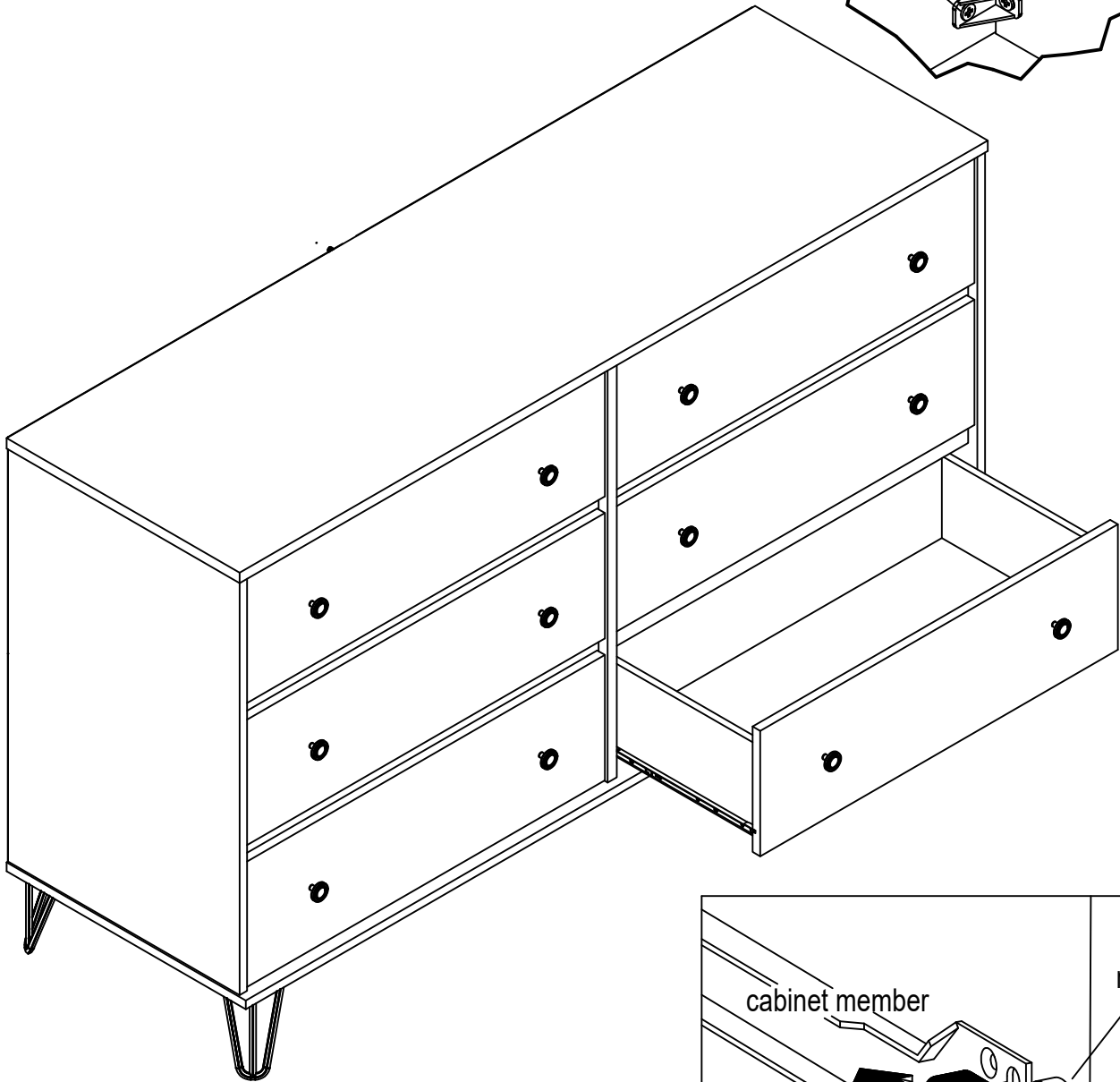
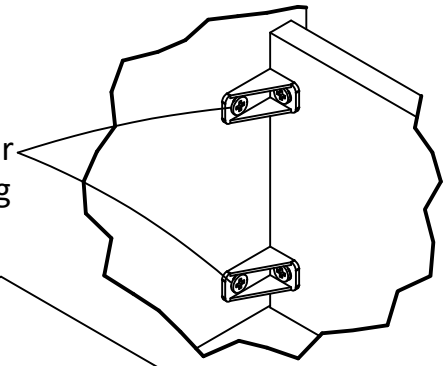
Using a stud finder, locate a stud in the wall. Place your unit against the wall, with the safety bracket aligned in this location. To make driving the screw easier, you can drill a 1/8" diameter pilot hole (3mm) through the safety bracket into the stud. Drive the screw through the safety bracket into the wall stud. Tighten the screw that was not fully tightened in step 6.

**OPTION 2: Attachment into drywall**

Locate your unit where desired against a wall and mark the wall through the safety bracket, then move your unit aside. Drill a 3/16" diameter hole (5mm) into the wallboard. Tap the wall anchor into the hole until it is flush. Move your unit into location and fasten the wall bracket to the wall anchor with the screw. Tighten the screw that was not fully tightened in step 6.

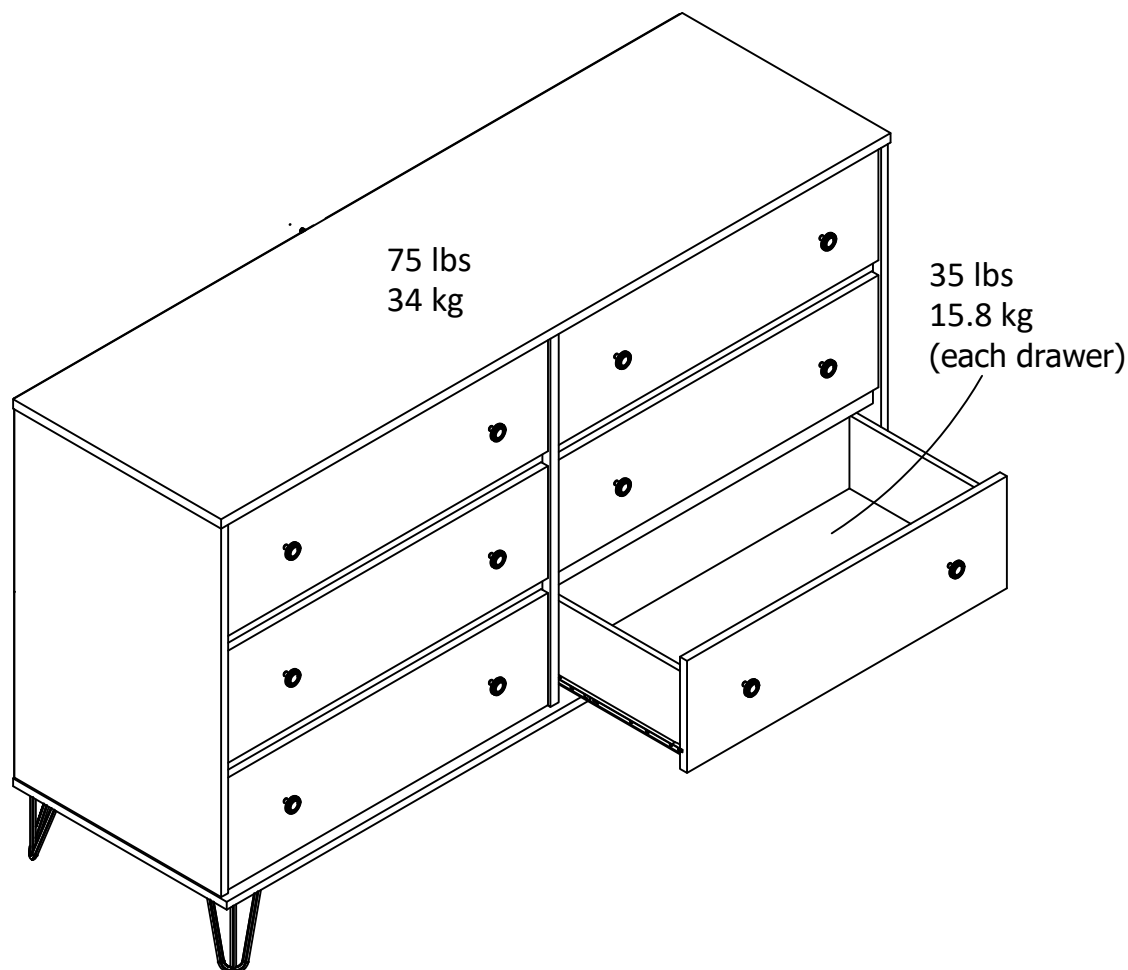
# STEP 22

Note: The drawer bracket holes are slotted. Drawer fronts can be adjusted by loosening screws, making needed adjustments and retightening screws.



# Maximum Loads

This unit has been designed to support the maximum loads shown. Exceeding these load limits could cause sagging, instability, product collapse, and/or serious injury.



**Warning: Risk of injury to persons - do not place a television on this furniture. This furniture is not approved for use with a television.**

### Certificate of Conformity

1. This certificate applies to the Dorel Home Furnishings, Inc. product identified by this instruction manual.
2. This certificate applies to compliance of this product with the CPSC Ban on Lead-Containing Paint (16 CFR 1303).
3. This product is distributed by: Dorel Home Furnishings, Inc.  
410 East First Street South  
Wright City, MO 63390  
636-745-3351
4. Site of Manufacture: Tiffin OH
5. See front page of instruction manual for date of manufacture.

---

## Register your product to receive the following:



- \* New trend details - sneak peek on what's new
- \* Surveys - have a voice within our community
- \* Exclusive deals and discount codes
- \* Quick and easy replacement part service

To register your product, visit [ameriwoodhome.com](http://ameriwoodhome.com)

## *5 Star Rating*



Visit your local retailer's website, rate your purchased product and leave us some feedback!

We would like to extend a big "Thank You" to all of our customers for taking the time to assemble this Ameriwood Home product, and to give us your valuable feedback.

*Thank  
You!*

# Español

## Cubierta Delantera

Este libro de instrucciones contiene información **IMPORTANTE** de seguridad. Por favor lea y manténgalo para referencia en el futuro.

**No Regrese este producto!** Comuníquese con nuestro amigoso equipo de servicio al cliente para obtener ayuda.

Llámenos al: 1-800-489-3351 (Gratis) Lunes - Viernes 9am - 5pm CST

Visitar: [www.ameriwoodhome.com](http://www.ameriwoodhome.com)

## PRECAUCION

Este mueble puede volcarse y causar graves heridas y/o muerte.

Anclar el mueble a un poste de madera en la pared (si esto se requiere).

No Permita que los niños monten el mueble.

Mantenga los artículos más pesados en los cajones de abajo.

## Consejos Útiles (página 2)

- Abra su artículo en el área donde usted planea utilizarlo para evitar levantar y moverlo menos
- Identificar, ordenar y contar las piezas antes de intentar ensamblar
- Las clavijas de compresión se golpean con un martillo
- Las diapositivas están marcadas con una R (derecha) y L (izquierda) para la colocación correcta
- Asegúrese de que siempre este el punto localizado en la parte superior de bloqueador de leva este volteado hacia borde exterior
- Utilizar todos los clavos para el panel de atrás y distribuirlos por igual
- El panel de atrás debe utilizarse para asegurarse de que la unidad quede fija y firme
- No use químicas fuertes ni limpiadores abrasivos en este artículo
- Nunca empuje, tire ni arrastre los muebles

## Antes de Que Empieces (página 3)

- Lea cuidadosamente cada paso y siga el orden correcto
- Separar y contar todas sus piezas y hardware
- Dése suficiente espacio para el proceso de ensamble
- Tenga las siguientes herramientas: destornillador de cabeza plana, #2 cabeza Phillips  
Destornillador y martillo
- Precaución: Si usa un taladro electrónico o un destornillador eléctrico para atornillar, por favor asegúrese que deje de atornillar cuando el tornillo este apretado. Fallar hacer esto puede causar barrer el tornillo.

## Sistema de fijar el bloqueo de leva (página 3)

Esta sistema de fijar el bloqueo de leva sera usado en todo el proceso ensamble.

## Página 15

Cuando dos partes estén atornilladas, los bordes sin acabar posteriores quedarán al ras el uno del otro.



## **Página 13**

No apriete completamente el tornillo.

## **Página 17**

Presione los paneles izquierdo (A) y derecho (B) contra las abrazaderas (E) como se muestra, de manera que los pernos de leva (2) y las clavijas de madera (3) queden insertados dentro de los agujeros. Gire las levas de fijación (1) en sentido de las agujas del reloj para bloquear en su lugar.

Fije el panel del fondo (H) a los paneles izquierdo y derecho (A&B) con cuatro tornillos (6) como se muestra.

## **Página 19**

**¡IMPORTANTE! EL PANEL POSTERIOR ES UNA PARTE ESTRUCTURAL DE ESTA UNIDAD Y DEBE SER INSTALADO APROPIADAMENTE.**

Fije el panel posterior como se muestra clavando directamente en los bordes sin acabar. Asegúrese que la unidad esté cuadrada. La distancia de esquina a esquina debe ser igual, como se muestra.

Asegúrese que la ranura en el panel posterior esté ubicada para su acceso al soporte de seguridad (13a).

Asegúrese que la unidad esté cuadrada. La distancia de esquina a esquina debe ser igual, como se muestra.

Coloque el borde inferior del panel posterior al ras con el borde inferior del panel de fondo (H).

## **Página 22**

Asegúrese que los surcos en los lados de las gavetas estén centrados con el surco al frente de la gaveta (F).

Nota: Usted estará ensamblando seis gavetas. Por lo tanto, debe repetir la siguiente serie de pasos hasta que todas las gavetas estén ensambladas.

## **Página 25**

Deslice el fondo de la gaveta (G) dentro del surco de los lados y el frente de la gaveta.

## **Página 26**

Usted necesitará martillar los sujetadores (10) para fijarlos de manera segura.

## **Página 27**

Fije los pasadores primero y las perillas luego.

## Página 28

Para mampostería, concreto u otro tipo de paredes:

Acude a tu ferretería local para obtener los anclajes adecuados para fijar de forma segura el soporte de seguridad.

**IMPORTANTE: ESTA UNIDAD DEBE ASEGURARSE A UNA PARED PARA EVITAR QUE SE VUELQUE. SIGUE ESTAS INSTRUCCIONES PARA INSTALAR EL SOPORTE DE SEGURIDAD ANTICAÍDA QUE SE PROPORCIONA JUNTO CON ESTE PRODUCTO.**

### ADVERTENCIA

Un mueble al volcarse puede provocar heridas por aplastamiento que pueden resultar graves o mortales.

Para prevenir que un mueble se vuelque:

- \* Instala el dispositivo contra caídas que se proporciona
- \* Coloca los artículos más pesados en los cajones de más abajo
- \* A menos que esté específicamente diseñado para tal fin, no coloques televisiones ni ningún otro objeto pesado sobre este mueble
- \* Nunca permitas que los niños se suban o cuelguen de los cajones, puertas o repisas.
- \* Nunca abras más de un cajón a la vez

El uso de los dispositivos contra caídas puede reducir, pero no eliminar por completo el riesgo de que el mueble se vuelque.

### OPCIÓN 1: acoplado a un travesaño de la pared (método recomendado)

Ubica un travesaño en la pared utilizando un localizador de travesaños. Coloca tu unidad contra la pared, con el soporte de seguridad alineado en ese lugar. Para facilitar la entrada del tornillo, puedes perforar un agujero guía de 1/8" (3 mm) de diámetro a través del soporte de seguridad hasta llegar al travesaño. Introduce el tornillo en el travesaño de la pared a través del soporte de seguridad. Aprieta el tornillo que no apretaste completamente en el paso 6.

### OPCIÓN 2: acoplado a un panel de pared

Coloca tu unidad en el lugar deseado contra una pared y marca la pared a través del soporte de seguridad, luego retira tu unidad hacia un lado. Perfora un agujero de 3/16" de diámetro (5 mm) en el tablero de la pared. Golpea el anclaje de pared para introducirlo en el agujero hasta que quede a ras. Vuelve a colocar tu unidad en su lugar y sujeta el soporte de pared al anclaje de pared con el tornillo. Aprieta el tornillo que no apretaste completamente en el paso 6.

## Página 29

Nota: Los agujeros de los soportes de las gavetas son de tipo ranurado. Los frentes de las gavetas se pueden ajustar aflojando los tornillos, realizando los arreglos necesarios y volviendo a apretar los tornillos.

**Página 30****CARGA MAXIMA**

Esta unidad ha sido diseñada para soportar la carga máxima anotada. El exceder estos límites puede causar inestabilidad, colapsarse y/o causar serias lesiones.

**ADVERTENCIA:** Riesgo de lesiones a las personas - no coloque un televisor sobre muebles. Este mueble no está aprobado para su uso con un televisor.

**Página 31**

Registre su producto para recibir lo siguiente:

- \* Detalles de nuevas tendencias - Vistazo a lo nuevo
- \* Encuestas - alec su voz entre su comunidad
- \* Códigos de ofertas y descuentos exclusivos
- \* Fácil y rápido servicio de partes de remplace

Para registrar su producto, visite [ameriwoodhome.com](http://ameriwoodhome.com)

Clasificación de 5 estrellas

Visite el sitio web de su tienda local, califique su comprado y denos sus comentarios!

Nos gustaría enviar un gran "Agradecimiento" a todos nuestros clientes por tomarse el tiempo de ensamblar este producto de Ameriwood Home, y por darnos sus valiosos comentarios.

Gracias

## Couverture Avant

CE LIVRET D'INSTRUCTION CONTIENT DES INFORMATIONS **IMPORTANTES** SUR LA SÉCURITÉ. VEUILLEZ LIRE ET GARDER POUR UNE RÉFÉRENCE FUTURE

**Ne retournez pas ce produit!** Contactez notre équipe de service à la clientèle amicale d'abord pour obtenir de l'aide.

**Appelez-nous:** 1-800-489-3351 (sans frais) du Lundi au Vendredi de 9h à 17h Heure Centrale

**Visitez:** [www.ameriwoodhome.com](http://www.ameriwoodhome.com)

## ATTENTION

Le meuble peut basculer et causer des blessures graves ou la mort.

Ancrer le meuble à une planche murale dans le mur (si indiqué).

Ne laissez pas les enfants grimper sur le meuble.

Placez les articles lourds sur les étagères ou dans les tiroirs inférieurs.

## Astuces Utiles (page 2)

-Ouvrez votre article dans la zone que vous prévoyez de le garder pour moins de levage lourd

-Identifier, trier et compter les pièces avant d'essayer d'assembler

-Les goujons de compression sont taraudés avec un Marteau

-Les glissières sont marquées d'un R (droit) et d'un L (gauche) pour un bon placement

-Assurez-vous toujours de faire face la pointe situé sur le haut de la Serrure de Came vers le bord extérieur

-Utiliser tous les clous fournis pour le panneau arrière et les répartir également

-Le panneau arrière doit être utilisé pour vous assurer que votre appareil est robuste

-N'utilisez pas de produits chimiques agressifs ou de nettoyeurs abrasifs sur cet appareil

-Ne jamais pousser, tirer, ou faire glisser votre meuble

## Avant de Commencer (page 3)

-Lisez attentivement chaque étape et suivez le bon ordre

-Séparez et comptez toutes vos pièces et matériaux

-Donnez-vous suffisamment de place pour l'assemblage

-Avoir les outils suivants: tournevis à tête plate, #2 tournevis Phillips, et Marteau

-Attention: Si vous utilisez une perceuse électrique ou un tournevis électrique pour visser, veillez à ralentir et arrêter lorsque la vis est bien serrée. Le non-respect de cette consigne peut endommager la vis.

## Système de Fixation de Came (page 3)

Ce Système de Fixation de Came sera utilisé tout au long de l'assemblage

## Page 15

Lorsque les deux parties sont vissées ensemble, les bords arrière bruts seront alignés les uns avec les autres.

**Page 13**

Ne serrez pas complètement la vis.

**Page 17**

Pressez le panneau gauche (A) et le panneau droit (B) contre les contrevents (E) comme indiqué, de manière à ce que les boulons à came (2) et les chevilles en bois (3) s'insèrent dans les trous. Tournez les verrous à came (1) dans le sens des aiguilles d'une montre pour les verrouiller en place.

Fixez le fond (H) aux panneaux gauche et droit (A et B) à l'aide de quatre vis (6) comme indiqué.

**Page 19**

**IMPORTANT! LE PANNEAU ARRIÈRE EST UN ÉLÉMENT STRUCTUREL DE CE MEUBLE ET DOIT ÊTRE CORRECTEMENT INSTALLÉ.**

Attachez le panneau arrière comme indiqué en clouant directement dans les bords bruts.

Assurez-vous que l'unité est carrée. La distance d'un coin à l'autre doit être égale à celle montrée.

Assurez-vous que l'encoche du panneau arrière est positionnée pour accéder au support de sécurité (13a).

Assurez-vous que l'unité est carrée. La distance d'un coin à l'autre doit être égale à celle montrée.

Le bord inférieur du panneau arrière doit être aligné avec le bord inférieur du fond (H).

**Page 22**

Assurez-vous que les rainures des côtés du tiroir sont centrées avec la rainure dans la face avant du tiroir (F).

Remarque : Vous allez assembler six tiroirs. Vous allez répéter la prochaine série d'étapes jusqu'à ce que tous les tiroirs soient assemblés.

**Page 25**

Glissez le fond du tiroir (G) dans la rainure des côtés du tiroir et de la face avant du tiroir.

**Page 26**

Vous aurez besoin de taper les chevilles de compression (10) avec un marteau pour fixer solidement.

**Page 27**

Attachez les glissières en premier et les poignées en second.

**Page 28**

Pour la maçonnerie, le béton ou d'autres matériaux de mur :

Visiter votre quincaillerie locale pour obtenir des ancrs appropriées qui permettront de fixer solidement le support de sécurité.

**IMPORTANT : CE MEUBLE DOIT ETRE SÉCURISÉ AU MUR POUR EVITER QU'IL NE BASCULE. SUIVRE CES INSTRUCTIONS POUR INSTALLER LE SUPPORT DE SÉCURITÉ ANTI-BASCULEMENT FOURNI AVEC CE PRODUIT.**

**AVERTISSEMENT**

Des blessures graves ou mortelles peuvent se produire en cas de basculement des meubles.

Pour éviter le basculement :

- \* Installer la pièce anti-basculement fournie
- \* Placer les objets les plus lourds dans les tiroirs les plus bas
- \* Sauf si spécifiquement conçu pour y être installé, ne pas poser de téléviseur ou d'autres objets lourds sur de ce produit
- \* Ne jamais laisser enfants grimper ou s'accrocher sur les tiroirs, les portes ou les étagères
- \* Ne jamais ouvrir plus d'un tiroir à la fois

L'utilisation des pièces anti-basculement peut uniquement réduire, mais pas éliminer le risque de basculement.

**OPTION 1 : ancrage sur un colombage (méthode privilégiée)**

Localisez un colombage dans le mur à l'aide d'un détecteur de colombage. Placez votre meuble contre le mur en maintenant le support de sécurité aligné au même endroit. Pour faciliter l'insertion de la vis, il est recommandé de percer un trou d'essai de 1/8" de diamètre (3 mm) à travers le support de sécurité dans le colombage. Passer la vis à travers le support de sécurité pour l'insérer dans le colombage. Serrer la vis qui n'a pas été complètement serrée à l'étape 6.

**OPTION 2 : ancrage dans la cloison sèche**

Positionnez votre meuble sur la zone ciblée contre un mur et faites une marque sur le mur à travers le support de sécurité, puis déplacez votre meuble de côté. Percez un trou de 3/16" de diamètre (5 mm) dans le panneau mural. Tapez sur l'ancre murale pour l'introduire dans le trou jusqu'à ce qu'il soit parfaitement aligné et installé. Placez votre meuble sur son emplacement et fixer le support mural à l'ancre murale avec la vis. Serrez la vis qui n'a pas été complètement serrée à l'étape 6.

**Page 29**

Remarque : Les trous du support de tiroir sont encastrés. Les faces avant du tiroir peuvent être ajustées en desserrant les vis, en effectuant les réglages nécessaires et en resserrant les vis.

**Page 30**

## CHARGES MAXIMALES

Ce meuble a été conçu pour supporter les charges maximales indiquées. En excédant ces limites de charge, le meuble pourrait devenir instable, s'effondrer, et/ou causer des blessures graves.

AVERTISSEMENT : Risque de blessure corporelle - ne pas placer une télévision sur ce meuble. Ce meuble n'est pas approuvé pour une utilisation avec une télévision.

**Page 31**

Enregistrez votre produit pour recevoir les éléments suivantes:

- \* Détails sur les nouvelles tendances - un aperçu sur les nouveautés
- \* Sondages - avoir une voix au sein de notre communauté
- \* Offres exclusives et codes promo
- \* Service de pièces de rechange rapide et facile

Pour enregistrer votre produit, visitez [ameriwoodhome.com](http://ameriwoodhome.com)

5 Étoiles

Visitez le site Web de votre détaillant local, évaluez votre produit acheté et laissez-nous quelques commentaires !

Nous tenons à offrir un grand "Merci" à tous nos clients pour avoir pris le temps d'assembler ce produit "Ameriwood Home", et de nous donner vos commentaires précieux.

Merci